

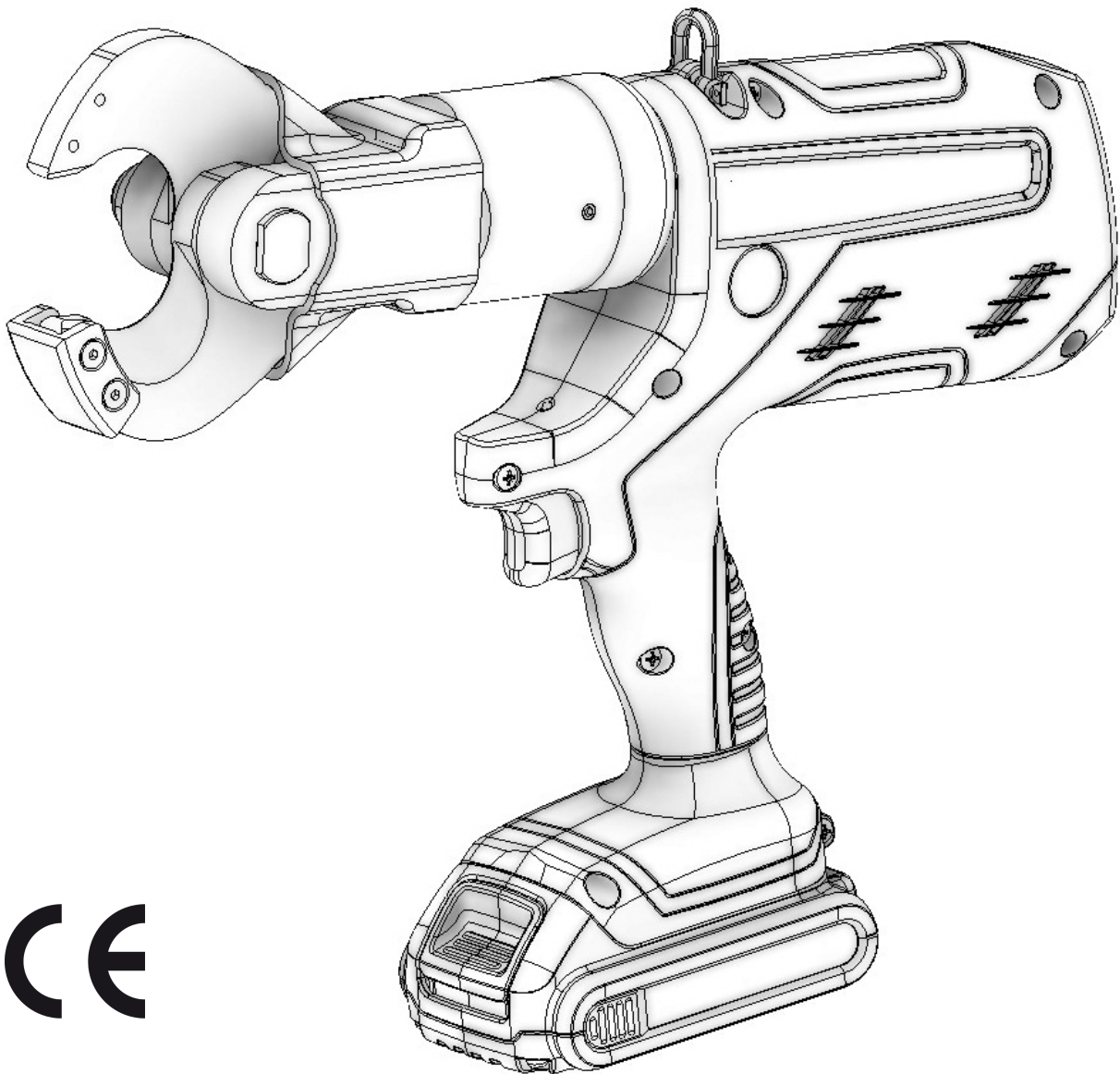
STANLEY

DUBUIS

KW Hydraulik
Aggregate und Werkzeuge

**ELEKTROHYDRAULISCHER KABELSCHNEIDER
COUPE-CÂBLES HYDRAULIQUE SUR BATTERIE
ELECTRO HYDRAULIC CUTTING TOOL**

BCE035C



CE

PHOTOGRAPHIE NON CONTRACTUELLE - PHOTOGRAPH FOR ILLUSTRATION ONLY

**BEDIENUNGSANLEITUNG
INSTRUCTION MANUAL
MANUEL D'UTILISATION** (NOTICE ORIGINALE)

STANLEY

DUBUIS



Köppelsdorfer Str. 132
D-96515 Sonneberg
Germany

+49 (3675) 421 980
+ 49 (3675) 421 9811
info@kw-hydraulik.de

www.kw-hydraulik.de
www.dubuis-hydraulik.de
www.stanley-hydraulik.de

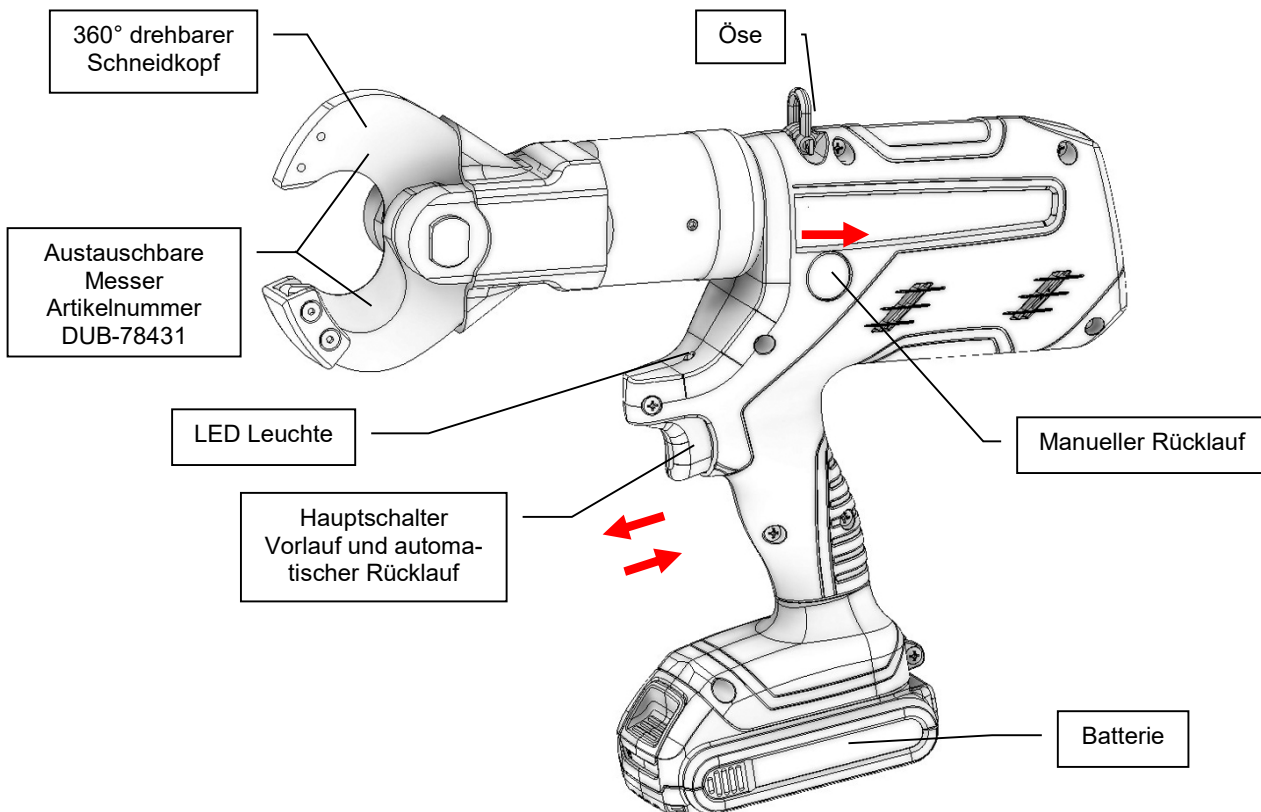


17 et 19, rue Jules Berthonneau – Z.I. de Villebarou
BP 3406 – 41034 BLOIS – France

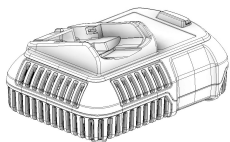
Tél. : +33 (0)2 54 52 40 00 – FAX : +33 (0)2 54 52 40 34
<http://www.dubuis.com> - E.Mail : commercial@dubuis.com

Allgemeine Daten

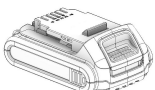
Kraft	55 kN
Max. Durchmesser	Ø 35 mm
Batterie	18 V Li-Ion
Motor	18 V
Abmessungen (mit Batterie)	345x80x285 mm
Gewicht (mit Batterie)	3,40 kg
Schneidbereich	Stahl – Kupfer - Aluminium
Lärmpegel LwA	75 dB(A)
Vibrationen (Gewichteter Effektivwert der Beschleunigung)	< 2.5 m/s ²



Zubehör



Ladegerät 220V 14.4V-18V LI-Ion AC18220S



Batterie 18V 2,0Ah LI-Ion AB18LI200S



Batterie 18V 4.0Ah LI-Ion AB18LI400S

Bei intensiver Nutzung muss sie jährlich durchgeführt werden, spätestens nach zwei Jahren. Setzen Sie sich dazu bitte mit uns in Verbindung.

Kontrolle des Schneidkopfes

Sie muss bei jeder Benutzung des Werkzeuges durchgeführt werden. Vergewissern Sie sich, dass der Schneidkopf keinen Riss hat. Wenn ein Riss erkennbar ist, darf das Werkzeug nicht eingesetzt werden. In diesem Fall senden Sie das Werkzeug bitte zum Tauschen des Schneidkopfes ein.

Garantie

DUBUIS und STANLEY HYDRAULIC TOOLS (nachstehend "STANLEY"), erklären unter Berücksichtigung der nachstehenden Ausnahmen, dass die Garantie nach Versendung der Ware ein Jahr beträgt. Die Garantie umfasst Material- und Montagefehler. Stanley behält sich nach Prüfung durch einen autorisierten Stanley Vertriebspartner vor die Werkzeuge nachzubessern, Teile oder komplette Geräte auszutauschen.

HOCHDRUCKWERKZEUGE: Hochdruckwerkzeuge (Marke DUBUIS) wie Kabelschneider, Presswerkzeuge, hydraulische Hochdruckpumpen, sind für den mobilen Service- und Montageeinsatz und nicht für den ununterbrochenen Konvektionsbetrieb konzipiert. Die Garantie gilt für 10.000 Zyklen bei manuellen Handwerkzeugen und 15.000 Zyklen bei batteriebetriebenen Werkzeugen.

BEZAHLUNG: Ein Garantiefall berechtigt nicht zum Aussetzen der Zahlung, weder teilweise noch komplett.

GARANTIEANSPRÜCHE: Um einen Garantieanspruch gegenüber Stanley geltend zu machen, muss dieser unverzüglich nach Auftreten angezeigt werden. Es ist außerdem ein Nachweis über das Kaufdatum zu erbringen aus dem die Seriennummer des Gerätes hervorgeht.

VERANTWORTLICHKEIT: Die Anwender müssen alle notwendigen Sicherheitsmaßnahmen beachten und ausführen.

AUSNAHMEN VON DER GARANTIE

FRACHTKOSTEN: Kosten, die für die Rücksendung an KWH entstehen, werden bei Übernahme der Garantie von KWH getragen. Wird die Garantie nicht anerkannt, gehen die Transportkosten zu Lasten des Einsenders. Kosten können nur bis zur Höhe der Standardversendung durch unsere Hausspedition übernommen werden.

PRESSEINSÄTZE & SCHNEIDMESSER: Die Garantie für Presseinsätze, Schneidmesser und auch Meißel für Abbruchhämmer gilt nur für den unmittelbaren Lieferzeitpunkt. Später auftretende Fehler dieser Teile sind nicht von der allgemeinen Garantie abgedeckt.

EINZELTEILE VON FREMDLIEFERANTEN: Einzelteile die nicht von Stanley produziert wurden unterliegen der Garantie des jeweiligen Herstellers (zum Beispiel Hydraulikschläuche)

REPARATUREN, ÄNDERUNGEN. Änderungen an Werkzeugen oder Teilen von Werkzeugen. Die Garantie erlischt vollständig, wenn ein Eingriff am Werkzeug vorgenommen wird.

Jeglicher Ausfall oder Leistungsmangel an einem Werkzeug, durch eine Reparatur die nicht durch einen von Stanley zertifizierten Betrieb durchgeführt wurde berechtigt Stanley zur Aufhebung der Garantie.

NORMALER VERSCHLEISS: Jeder Ausfall oder Leistungsabfall, der aufgrund von normal verschlissenen Teilen auftritt besonders an Dichtungen, Bolzen, Stoßdämpfern, Seegerringen, Steckern, Kupplungen...

FOLGESCHÄDEN: In Übereinstimmung mit dem geltenden Recht ist Stanley in keiner Weise für Folgeschäden aufgrund defekter Stanley Werkzeuge haftbar. Auf keinen Fall ersetzt Stanley Ausfallzeiten oder Konfentionalstrafen die durch den entstandenene Zeitverzug auftraten.

TRANSPORTSCHÄDEN: Schäden die durch unsachgemäße Lagerung oder falsches Handling entstehen

AUSFALLZEITEN: Zeiten in denen die Werkzeuge durch Ausfall nicht genutzt werden können.

UNSACHGEMÄSSER BETRIEB: Jeder Ausfall oder Schaden der durch Missachtung der Bedienungsanleitung entsteht.

INSTANDHALTUNG: Jeder Ausfall oder Leistungsverlust der auf mangelnde Pflege und Missachtung der Wartungsanweisungen dieser Anleitung entsteht.

HYDROSTATISCHER DRUCK & FLUSS, HITZE, ART DER FLÜSSIGKEIT: Jeder Schade oder Leistungsverlust der durch Überdruck, zu hohem Gegendruck, zu viel Ölmenge, Überhitzung oder falsche Hydrauliköle entsteht.

FALSCHES ANWENDEN: Jeder Ausfall oder Leistungsverlust, aufgrund einer Anwendung für einen nicht bestimmungsgemäßen Gebrauch des Werkzeugs. Nicht bestimmungsgemäßer Gebrauch liegt vor, wenn die Geräte für andere als in der Anleitung beschriebenen Tätigkeiten verwendet werden.

Die Erlaubnis ein Stanley Produkt für einen anderen Anwendungsfall zu verwenden kann nur von einem Stanley Mitarbeiter erteilt werden.

Hydraulisches Schneidwerkzeug:



Für einen sicheren Umgang mit diesem Werkzeug ist es nötig die Anleitung aufmerksam zu lesen und die Anweisungen die sie enthält zu befolgen.

Wenn Sie die Anweisungen dieser Anleitung nicht befolgen erlischt die Garantie und Haftung.



Dieses Werkzeug erfüllt die europäischen Sicherheitsvorschriften.



Wenn Sie dieses Produkt entsorgen möchten, beachten Sie bitte die für sie geltenden regionalen Entsorgungsvorschriften. Entsorgen Sie das Werkzeug nicht im Hausmüll. Führen Sie die Teile den dafür vorgesehenen Recyclingsystem zu.

Stecken Sie Ihre Finger nicht in den Klemmbereich zwischen die Messer.



Gehen Sie beim Wechseln der Messer nicht mit den Fingern in den Quetschbereich des Presskopfes. Ihre Finger könnten schwer verletzt werden.

Blockieren sie den Vorschub um ein Einquetschen der Finger zu vermeiden.

HINWEIS:

Es wird empfohlen, das Werkzeug nicht an staubigen und schmutzigen Plätzen aufzubewahren, um Fehlfunktionen zu vermeiden.

Obgleich dieses Werkzeug sehr robust ist, muss es sorgfältig behandelt werden.

Nach Gebrauch, das Werkzeug sorgfältig reinigen und im Transportkoffer aufbewahren.

Lagern Sie das Werkzeug in einem trockenen, belüfteten Lager. Vermeiden Sie schnelle Temperaturwechsel um Kondenswasser zu vermeiden.

Ladegerät:

Siehe Anleitung Ladegerät.

Batterie:

Siehe Anleitung Ladegerät.

Sicherheitsanweisung

Achtung! Um jedes mögliche Risiko durch elektrische Schläge, Feuer und unfallbedingte Verletzungen zu vermeiden befolgen Sie bitte die folgenden Sicherheitsanweisungen.

Lesen und befolgen Sie diese Anleitung bevor sie das Werkzeug verwenden. Bewahren Sie diese Anleitung griffbereit auf.

Auswahl des Werkzeuges:

Verwenden Sie das passende Werkzeug. Verwenden Sie keine Werkzeuge, die für die Belastung Ihrer Arbeit nicht ausreichend dimensioniert sind.

Verwenden Sie das Werkzeug nur für den bestimmungsgemäßen Einsatzzweck.

Wartung und Lagerung:

Lagern Sie Ihr Werkzeug an einem sicheren Ort. Unbenutzte Werkzeuge müssen an einem trockenen, verschlossenen Platz, aus Reichweite von Kindern aufbewahrt werden.

Warten Sie Ihr Werkzeug sorgfältig. Halten Sie es sauber um besser und sicherer arbeiten zu können. Beachten Sie die Serviceanzeige am Werkzeug um den tatsächlichen Wartungsaufwand einzuhalten. Halten Sie die Griffe sauber und ölfrei.

Überprüfen Sie, ob das Werkzeug beschädigt ist. Bevor Sie mit der Arbeit beginnen, prüfen Sie ob alle Teile ob Sie in Ordnung sind. Prüfen Sie, ob beweglichen Teile sich korrekt bewegen und sich nicht klemmen oder andere teile beschädigen. Alle Teile müssen korrekt zusammengebaut sein. Alle Schalter und Sicherheitseinrichtungen dürfen nicht beschädigt sein und müssen gegebenenfalls sofort durch einen qualifizierten Mitarbeiter ausgetauscht werden.

Achtung! Stellen Sie sicher, dass Sie das Werkzeug und sein Zubehör gemäß der Sicherheitsanweisung einsetzen. Nehmen Sie Notiz vom Werkzeugzustand unter Beachtung der Arbeitsbedingungen und der durchzuführenden Arbeit. Die Verwendung des Werkzeuges für nicht vorgesehene Einsatzzwecke kann gefährlich werden.

Dieses Werkzeug erfüllt alle in Kraft getretenen Sicherheitsvorschriften. Alle Reparaturen müssen von qualifizierten Facharbeitern mit originalen Ersatzteilen durchgeführt werden, wenn nicht, kann das Werkzeug zu einer Gefahr für den Anwender werden und die Garantiebedingungen werden verletzt.

Sicherheitsanweisungen für den Anwender:

Kinder vom Werkzeug fernhalten. Erlauben Sie keinem Anderen das Werkzeug in die Hand zu nehmen, halten Sie Andere aus Ihrem Arbeitsbereich fern.

Tragen Sie persönliche Schutzausrüstung je nach Arbeitseinsatz und Anforderung. Tragen Sie keine lose sitzende Kleidung und keinen Schmuck, sie könnten sich in beweglichen Teilen des Werkzeugs verfangen.

Es wird empfohlen, Arbeitshandschuhe und Sicherheitsschuhe zu tragen. Tragen Sie ein Haarnetz, wenn Sie lange Haare haben.

Vermeiden Sie eine Position einzunehmen, die für den Körper ermüdend ist. Sorgen Sie für einen sicheren und festen Stand.

Seien Sie immer aufmerksam. Verwenden Sie das Werkzeug nicht, wenn Sie müde sind.

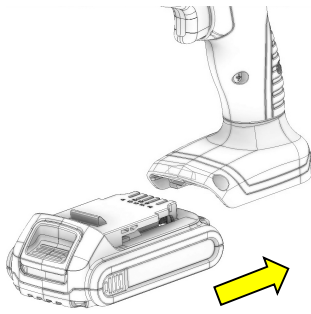
Sicherheitsanweisungen für den Arbeitsbereich:

Halten Sie Ordnung in Ihrem Arbeitsbereich. Störungen im Arbeitsbereich erhöhen die Unfallgefahr.

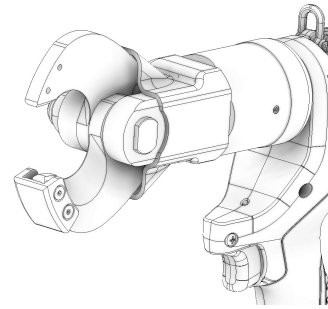
Berücksichtigen Sie die Umwelteinflüsse in Ihrem Arbeitsbereich. Setzen Sie Elektrowerkzeuge nicht dem Regen aus. Benutzen Sie keine Elektrowerkzeuge in einer nassen oder feuchten Umgebung.

Sorgen Sie für eine ausreichende Beleuchtung des Arbeitsplatzes. Benutzen Sie keine elektrischen Geräte in der Nähe von feuergefährlichen Flüssigkeiten oder Gasen.

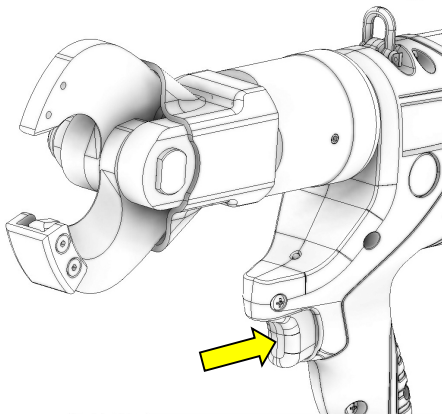
Benutzung des Werkzeuges



Schieben Sie die Batterie in den Handgriff des Werkzeuges bis Sie ein Klicken hören.



Platzieren Sie das Kabel zwischen den beiden Schneidmessern



Drücken Sie den Vorschubschalter um mit dem Messer an das Kabel zu fahren. Prüfen Sie ob das Kabel in der richtigen Lage ist und halten Sie den Vorschubschalter gedrückt, bis der Schnitt beendet ist.

Halten Sie den Schalter gedrückt und das Messer fährt automatisch in seine Ausgangslage zurück. Wenn Sie den Schalter loslassen stoppt der Motor.

Oder

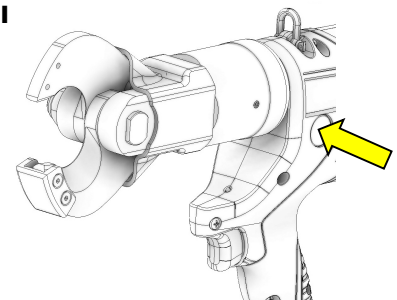
Lassen Sie den Schalter los. Der Motor stoppt. Drücken Sie den manuellen Rücklaufknopf.

Ein hörbares Klicken ertönt, wenn das Überdruckventil die maximale Schneidkraft erreicht hat. Das Ventil löst aus, um das Werkzeug vor Schäden durch zu schwer zu schneidende Materialien zu schützen.



ACHTUNG: Bitte stecken Sie nicht Ihre Finger zwischen die Messer. Es besteht erhöhte Verletzungsgefahr.

Keine unter Spannung stehenden Kabel

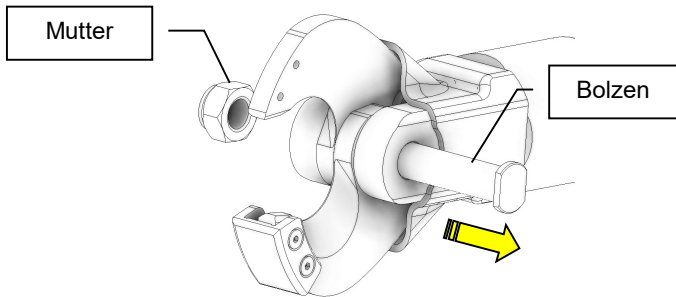


Führen Sie weitere Schnitte in der gleichen Art und Weise durch.

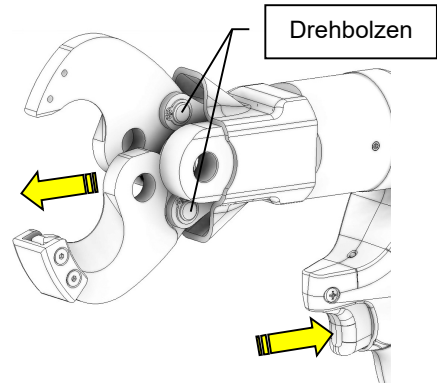
Falls nötig, drücken Sie den manuellen Rücklaufknopf.

Austausch des feststehenden Messers

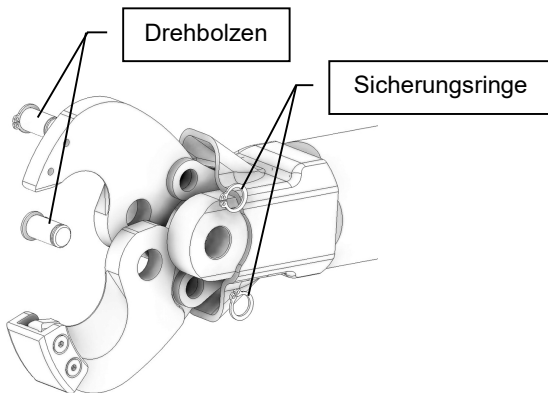
Vergewissern Sie Sich, das das bewegliche Messer komplett zurückgefahren wurde, bevor Sie den Schneidkopf öffnen..



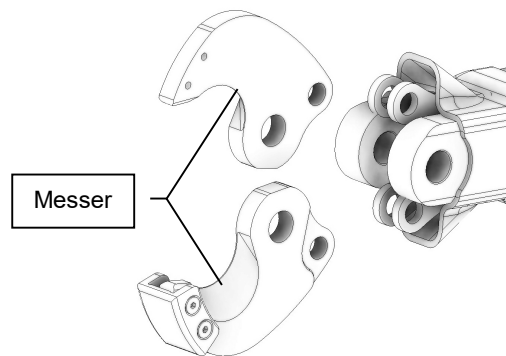
Lösen Sie die Mutter mit einem 11mm Schraubenschlüssel und halten Sie den Bolzen mit einem 15mm Schraubenschlüssel.



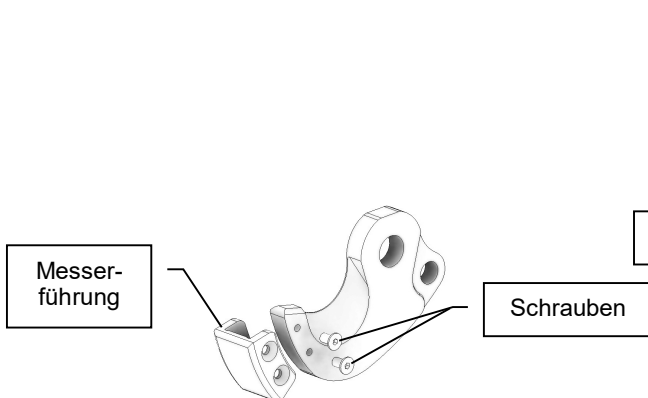
Bewegen Sie die Messer bis die beiden Drehbolzen frei zugänglich sind.



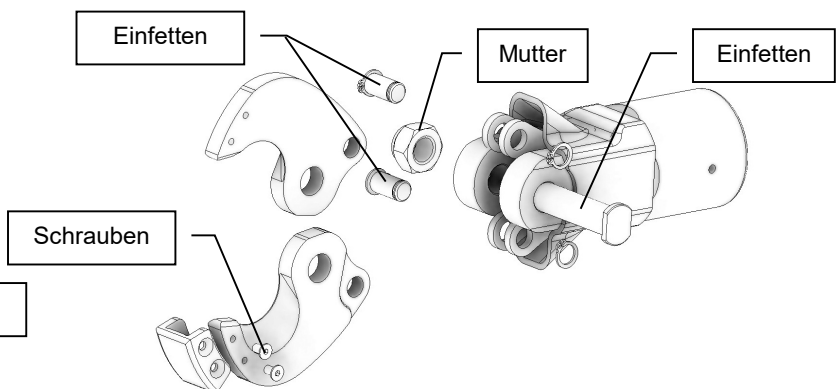
Entfernen Sie die Sicherungsringe mit einer Zange und ziehen Sie anschließend die beiden Drehbolzen heraus.



Entfernen Sie die beiden Messer Artikelnummer DUB-78431.



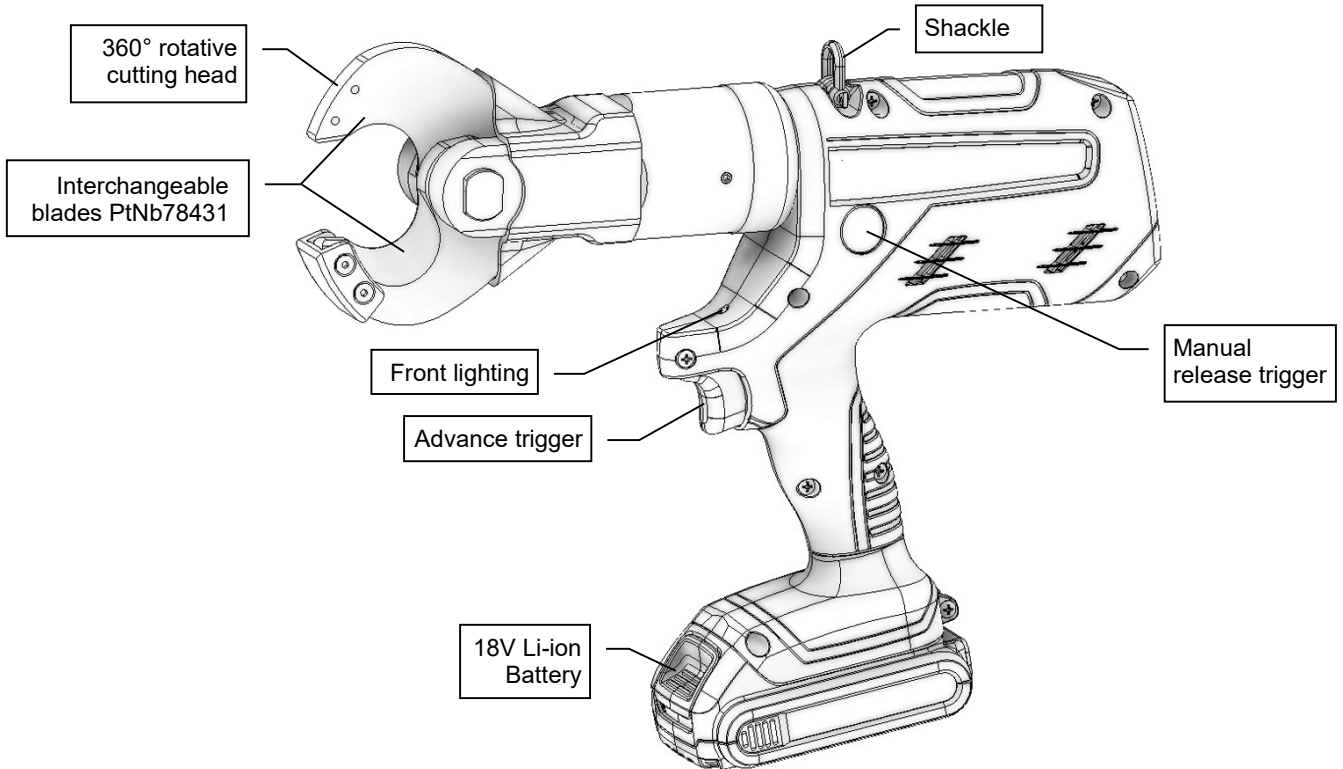
Entfernen Sie beiden Schrauben der Messersführung mit einem 2,5mm Steckschlüssel. Montieren Sie die Messersführung auf ein neues Messer.



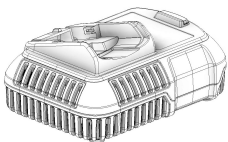
Montieren Sie die Teile in umgekehrter Reihenfolge. Sichern Sie die Mutter mit LOCTITE 243. Schmieren Sie die drei Bolzen gut ein. Ziehen Sie die Mutter so fest an, dass sich die Messer noch leicht bewegen, aber kein Spalt/Spiel entsteht. **Vergewissern Sie Sich, dass die Messer in der Richtigen Lage montiert wurden.**

GENERAL FEATURES

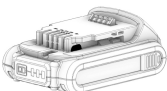
Automatic return of the blades at the end of the cycle	after the release of the safety valve
Force	55kN
Max. passage	Ø35mm
Battery	18V Li-ion
Motor	18V
Dimensions (with battery)	345x80x285
Weight (with battery)	3,400kg
Cutting	Multi-strand copper/aluminum
Acoustic power level LwA	74.9 dB(A)
Acoustic pressure level at operator ears	LpA	71.1 dB(A)
Peak acoustic pressure level at operator ears	LpCrête	77.1 dB(C)
The effective weighted acceleration	does not exceed 2.5m/s ²



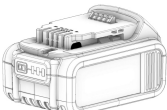
ACCESSORIES



Li-ion battery charger 220V 14.4V-18V	AC18220S
Li-ion battery charger 220V 14.4V-18V UK plug	AC18220UKS
Li-ion battery charger 110V 14.4V-18V US plug	AC18110S
Li-ion vehicle battery charger plug 12V 14.4V-18V	AC18012S



Battery 18V 2.0Ah Li-ion with LED battery charge indicator	AB18LI200S
--	-------	------------



Battery 18V 4.0Ah Li-ion with LED battery charge indicator	AB18LI400S
--	-------	------------

He must be realized once a year if intensive use. Consult us.

CONTROL OF THE HEAD

He must be made in every use of the tool. Verify that there is no crack on the cutting head. If a crack is visible on the cutting head, do not use the tool. Send the tool to the After-sales service to change the head unit

WARRANTY

DUBUIS and STANLEY Hydraulic Tools (hereinafter called "Stanley"), subject to the exceptions contained below, warrants new tools for a period of one year from the shipping date from Stanley, to be free of defects in material and/or workmanship at the time of delivery. Stanley will, at its option, repair or replace any tool or part of a tool, or new part, which is found defective upon examination by a Stanley authorized service outlet or by Stanley's factories in Blois, France or Milwaukie, Oregon USA.

HIGH PRESSURE TOOLS: High pressure tools (branded "DUBUIS") such as cable cutters, crimpers, hydraulic high pressure pumps, have been designed for NON INTENSIVE use. Warranty is limited to 10.000 cycles on manual tools and 15.000 cycles for energized tools.

FULL PAYMENT: A Guaranty claim doesn't not allow to partly or totally defer the payment of the equipment.

WARRANTY CLAIMS: To benefit from Stanley warranty, individual has to inform without any delay Stanley about the defects of the equipment in material and/or workmanship. It is also requested to supply with the warranty claim documentation which proves the sale/purchase of the tool or the tools' first date of usage and serial number. The term "DOCUMENTATION" as used in this paragraph is defined as a bill of sale, or letter of intent from the first retail customer.

RESPONSIBILITY: Equipment users must take all necessary security measures.

EXCEPTIONS FROM WARRANTY

FREIGHT COSTS: Freight costs to return parts to Stanley, if requested by Stanley for the purpose of evaluating a warranty claim for warranty credit, are covered under this policy if the claimed part or parts are approved for warranty. Freight costs for any part or parts which are not approved for warranty credit will be the responsibility of the individual.

DIES & CUTTING ACCESSORIES: Dies & cutting accessories such as breaker tool bits, dies, blades ... are warranted to be free of defects in material and or workmanship at the time of delivery only.

ITEMS PRODUCED BY OTHER MANUFACTURERS: Components which are not manufactured by Stanley and are warranted by their respective manufacturers.

Costs incurred to remove a Stanley manufactured component in order to service an item manufactured by other manufacturers.

REPAIRS, ALTERATIONS, MODIFICATIONS: Alterations or modifications to any tool or part. All obligations under this warranty shall be terminated if the new tool or part is altered or modified in any way.

Any failure or performance deficiency attributable to repairs by anyone which in Stanley's sole judgment caused or contributed to the failure or deficiency.

NORMAL WEAR : Any failure or performance deficiency attributable to normal wear and tear such as tool bushings, retaining pins, wear plates, bumpers, retaining rings and plugs, rubber bushings, recoil springs, seals, guiding rings, ...

INCIDENTAL / CONSEQUENTIAL DAMAGES: To the fullest extent permitted by applicable law, in no event will STANLEY be liable for any incidental, consequential or special damages and/or expenses.

FREIGHT DAMAGE : Damage caused by improper storage or freight handling.

LOSS TIME: Loss of operating time to the user while the tool(s) is out of service.

IMPROPER OPERATION: Any failure or performance deficiency attributable to a failure to follow the guidelines and/or procedures as outlined in the tool's operation and maintenance manual.

MAINTENANCE: Any failure or performance deficiency attributable to not maintaining the tool(s) in good operating condition as outlined in the Operation and Maintenance Manual.

HYDRAULIC PRESSURE & FLOW, HEAT, TYPE OF FLUID: Any failure or performance deficiency attributable to excess hydraulic pressure, excess hydraulic back-pressure, excess hydraulic flow, excessive heat, or incorrect hydraulic fluid.

MIS-APPLICATION: Any failure or performance deficiency attributable to mis-application. "Mis-application" is defined as usage of products for which they were not originally intended or usage of products in such a matter which exposes them to abuse or accident, without first obtaining the written consent of Stanley. **PERMISSION TO APPLY ANY PRODUCT FOR WHICH IT WAS NOT ORIGINALLY INTENDED CAN ONLY BE OBTAINED FROM STANLEY ENGINEERING.**

SAFETY INSTRUCTIONS

English

HYDRAULIC CUTTING TOOL:

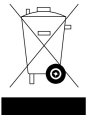


TO WORK IN SAFE CONDITIONS WITH THIS TOOLING, IT IS IMPERATIVE TO READ CAREFULLY THE DIRECTIONS FOR USE AND TO FOLLOW THE INSTRUCTIONS IT CONTAINS.

IF YOU DO NOT RESPECT THE INFORMATION WRITTEN IN THAT INSTRUCTION MANUAL THE WARRANTY WILL BE CANCELLED.



This tool satisfies with European safety standards.



If you want to dispose this product, do not mix it with general household waste. There is a separate collection system for used electronic products in accordance with legislation that requires proper treatment, recover and recycling.



Please, do not put your fingers between blades. Risk of grave cuts.

Handle the locking spindle with precaution to avoid being pinched.

CHECK THAT THE LOCK IS CLOSED CORRECTLY BEFORE CUTTING.

DO NOT USE THIS TOOL ON LIVE CABLES

ADVICE:

It is recommended to keep the tool away from dusty or rough places, in order to avoid wrong working.

Although this tool is robust, it must be handled with care.

After use, wipe the tool carefully and replace it in its case.

In case of long storage, spray the blades of the tool. We advise to use Wynn's H60 spray. Keep the tool inside, in a ventilated warehouse. Avoid fast temperature changes, this can produce condensation.

CHARGER:

See battery charger instruction manual.

BATTERY:

See battery charger instruction manual.

SAFETY INSTRUCTIONS

Warning! In order to avoid any risk of electrical shocks, injuries and fire, please follow the enclosed safety instructions. Read and respect these instructions before using the machine. Keep this document.

CHOICE OF TOOL:

Use the appropriate tool. Do not use tools or adaptable devices of too low a power rating to undertake heavy work. Do not use tools for other purposes than the work for which they have been designed

MAINTENANCE AND STORAGE:

Store your tools in a safe place. Unused tools must be stored in a dry, locked place, out of reach of children.

Maintain your tools carefully. Keep your tools clean to work better and more safely. Follow indications relative to maintenance and indications concerning changing accessories. Keep handles dry and free of oil and lubricants.

Check whether the tool is damaged. Before using the tool, always carefully check that parts are functioning perfectly. Check whether moving parts are functioning correctly, whether they do not become stuck or if other parts are damaged. All the components must be assembled correctly and satisfy conditions to guarantee the tool's perfect operation. Every safety device, every switch and every other damaged or defective part must be repaired or replaced appropriately by a qualified technician.

Caution! Ensure that you use the tool and its accessories in accordance with the safety instructions. Also understand take account of the tool's possibilities by paying attention to the working conditions and the task to be undertaken. Using the tool for tasks other than those intended may be dangerous.

This tool satisfies safety rules in force. All repairs must be undertaken by qualified professionals with original spare parts; if not, the tool may pose a danger for the user and invalidate the guarantee pose a danger for the user and invalidate the guarantee.

SAFETY INSTRUCTIONS FOR THE USER:

Keep children away. Do not allow other people to touch the tool; keep them away from your working area.

Wear appropriate working clothes. Do not wear loose clothing or jewels; they could be caught by moving parts.

When working in the open air, it is recommended that rubber gloves and anti-skid heeled shoes are worn. Wear a hair net if you have long hair.

Do not make the radius of your action too wide. Avoid adopting a position which is tiring for the body; ensure that your support on the ground is firm, and keep in balance at all times.

Always be attentive. Look at your work, act in a sensible way and do not use the tool when you are tired.

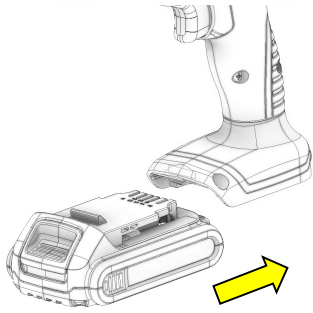
SAFETY INSTRUCTIONS RELATIVE TO THE WORKING AREA:

Keep order in your working area. Disorder in the working area increases the risk of an accident.

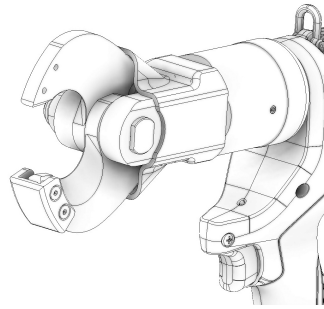
Take account of the working area environment. Do not expose electrical tools to rain. Do not use electrical tools in a moist or damp environment.

Ensure that the working area is well-lit. Do not use electrical tools if flammable liquids or gases are nearby.

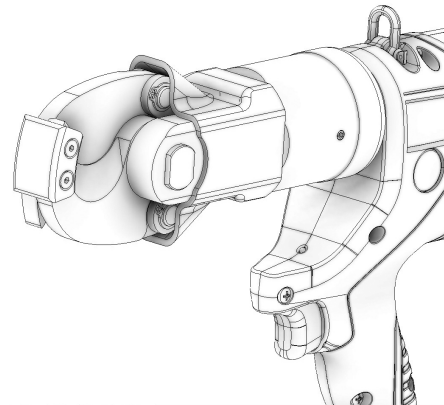
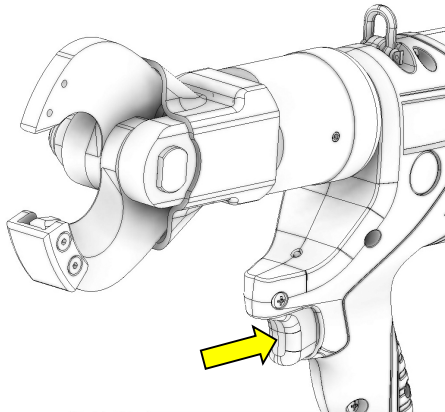
USING THE TOOL



Slide the battery all the way into the tool until lock clicks.



Slide the cable through the tool head



Push on the trigger to move forward the blade to the cable. Check that the cable is in the correct cutting position, and then push on the trigger, so the blades move regularly till the complete cutting of cable.

Continue to press the trigger **up to automatic return of the blade**. Release the trigger. The motor stops.

or

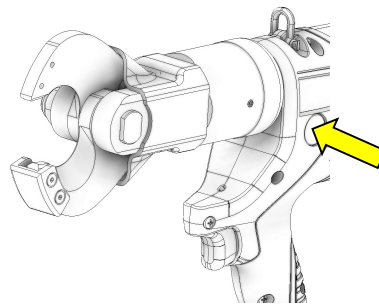
Release the trigger. The motor stops. Press the manual release trigger.

An audible "click" advises the release of the safety valve, at the maximum pressure force, securing the tool from over-compression due to a too high cutting effort.

CAUTION: PLEASE, DO NOT PUT YOUR FINGERS BETWEEN BLADES. RISK OF GRAVE CUTS.



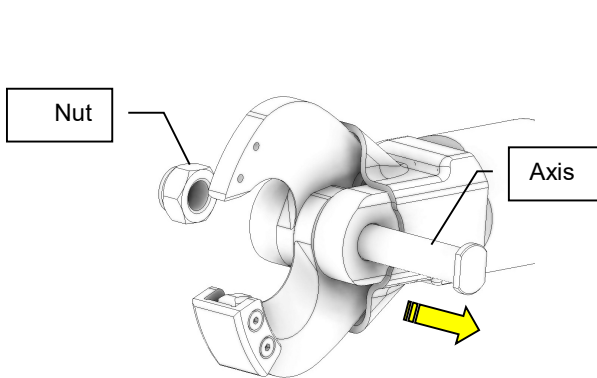
DO NOT USE THIS TOOL ON LIVE CAB



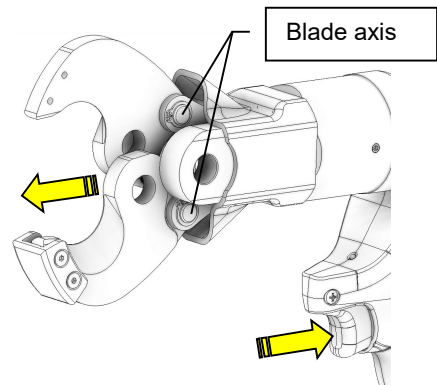
If necessary, press the manual release trigger.

PERFORM OTHER CUTTINGS IN THE SAME WAY.

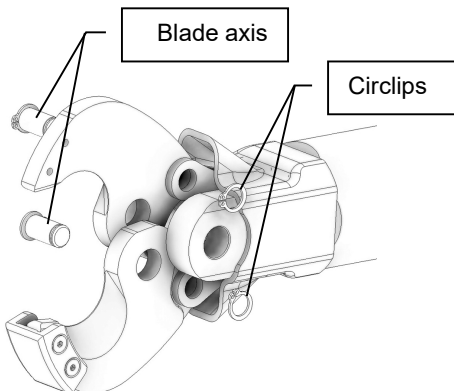
CHANGE THE BLADES



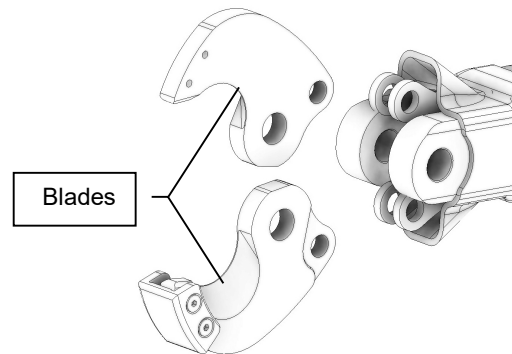
Unscrew the nut with 11mm open-end wrench and a 15mm open-end wrench for the axis.



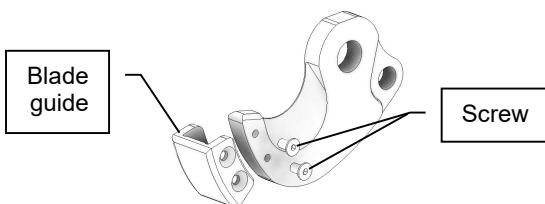
Move the blades in order to appear blades axis.



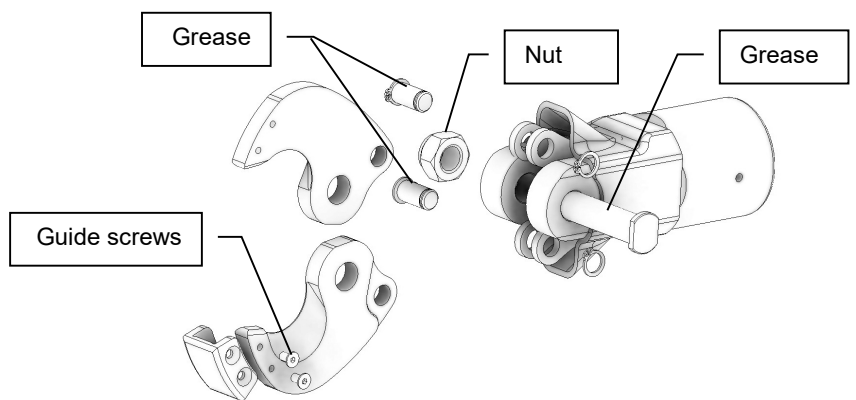
Remove the circlips with circlips pliers and then remove the blades axis



Remove the blades réf.78431.



Unscrew the 2 screws of the blade guide with 2.5mm hexagonal key. Put the blade guide on the new blade.



Reassemble in the reverse order to dismantling. Glue the screws with LOCTITE 243. Grease the 3 axis. Screw the nut to maximum in order to close the blades without forcing. **MAKE SURE THAT THE BLADE IS IN THE RIGHT WAY ROUND**

CARACTÉRISTIQUES

Retour automatique des lames en fin de cycle après déclenchement du clapet de sécurité

Force 55kN

Passage Maxi. Ø35mm

Batterie 18V Li-ion

Moteur 18V

Dimensions (avec batterie) 345x80x285

Masse (avec batterie) 3,400kg

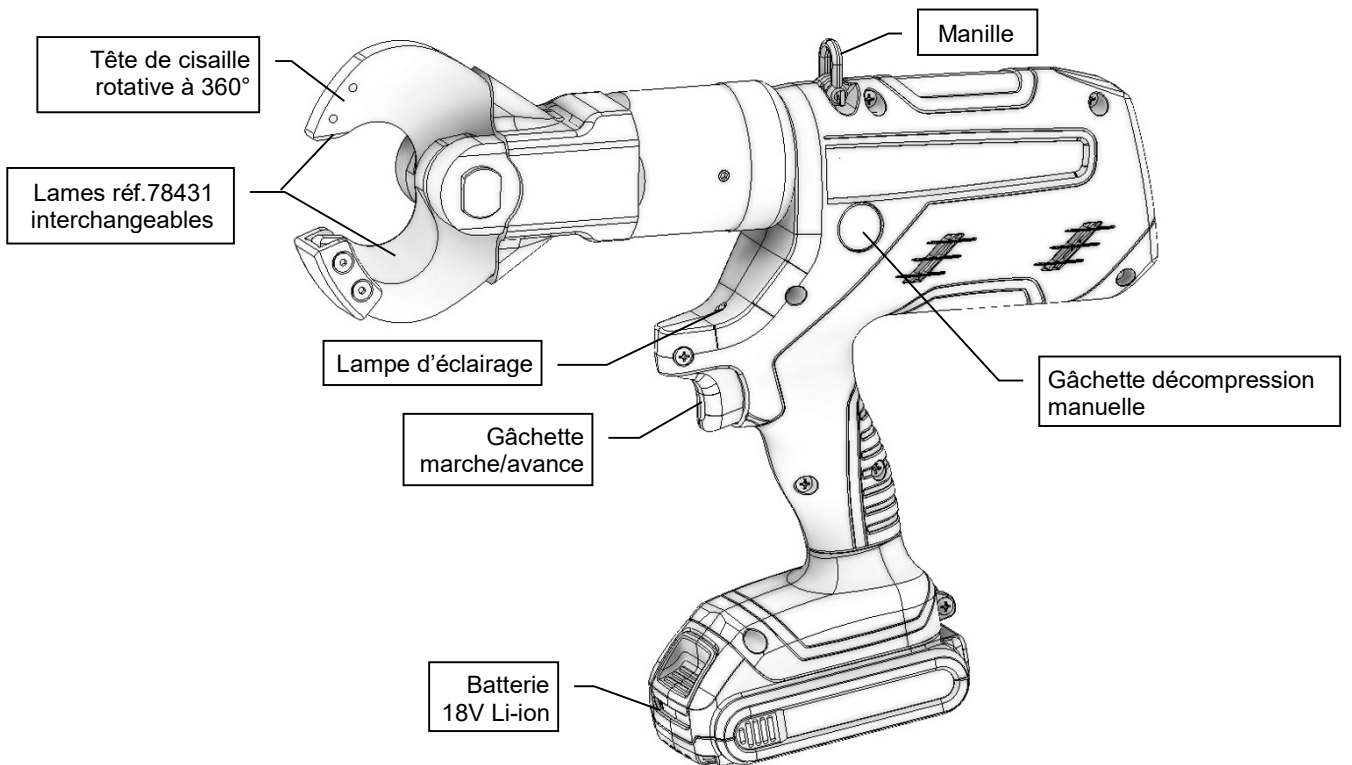
Coupe multibrins cuivre/aluminium

Niveau de puissance acoustique LwA 74,9 dB(A)

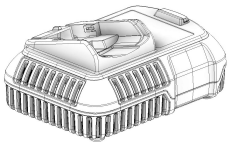
Niveau de pression acoustique aux oreilles de l'opérateur LpA 71,1 dB(A)

Niveau de pression acoustique aux oreilles de l'opérateur crête LpCrête 77,1 dB(C)

La valeur pondérée de l'accélération efficace ne dépasse pas 2.5m/s²



ACCESSOIRES

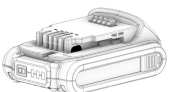


Chargeur 220V 14.4V-18V Li-ion AC18220S

Chargeur 220V 14.4V-18V Li-ion prise UK AC18220UKS

Chargeur 110V 14.4V-18V Li-ion prise US AC18110S

Chargeur 12V 14.4V-18V Li-ion prise allume cigare AC18012S



Batterie 18V 2.0Ah Li-ion avec témoin de charge LED AB18LI200S



Batterie 18V 4.0Ah Li-ion avec témoin de charge LED AB18LI400S

MAINTENANCE - ENTRETIEN

Il doit être réalisé une fois par an si usage intensif. Nous consulter.

CONTRÔLE DE LA TÊTE

Il doit être effectué à chaque utilisation de l'outil. Vérifier qu'il n'y ait aucune fissure sur la tête coupe-câbles. Si une fissure est visible sur la tête coupe-câbles, ne pas utiliser l'outil. Envoyer l'outil au Service Après-Vente afin de changer l'ensemble tête.

GARANTIE

DUBUIS et STANLEY Hydraulic Tools (ci-après dénommé «Stanley»), sous réserve des exceptions prévues ci-dessous, garantie les nouveaux outils pour une période d'un an à compter de la date d'expédition de Stanley, qui sont exempts de défauts en pièces et / ou main-d'œuvre au moment de la livraison. Stanley, à sa discrétion, réparera ou remplacera tout outil ou toute pièce, ou nouvelle pièce, qui est trouvé défectueuse à l'examen par un centre de service autorisé par Stanley ou par les usines de Stanley à Blois, en France ou en Milwaukee, Etats-Unis Oregon.

OUTILS A HAUTE PRESSION: les outils haute pression (de marque "DUBUIS"), tels que coupe-câbles, pinces, pompes hydrauliques à haute pression, ont été créés pour une utilisation non-intensive. La garantie est limitée à 10.000 cycles pour les outils manuels et à 15.000 cycles sur les outils électriques.

SOLDE DU PAIEMENT: La demande de prise sous garantie n'autorise pas, ni partiellement ni totalement, de différer le paiement du matériel.

DEMANDE DE PRISE SOUS GARANTIE: Pour bénéficier de la garantie Stanley, la personne est tenue d'informer sans délai, Stanley sur les défauts de l'équipement en pièces et main d'œuvre. Il est également demandé de fournir, avec la réclamation, le document qui prouve la vente ou l'achat de l'outil, ou la date de la première utilisation de l'outil et le numéro de série. Le terme «document», tel qu'utilisé dans le présent paragraphe est défini comme un acte de vente, ou une lettre d'intention du revendeur.

RESPONSABILITE : Il appartient aux utilisateurs du matériel de prendre les mesures de sécurité nécessaires.

EXCEPTIONS DE GARANTIE

FRAIS DE TRANSPORT: Les frais de transport pour renvoyer les pièces à Stanley, si demande effectuée par Stanley dans le but d'évaluer une demande de garantie, sont couverts par cette garantie si la pièce ou les pièces sont approuvées au titre de la prise sous garantie. Les frais de transport pour toute pièce(s) qui ne sont pas approuvées pour le crédit de garantie seront la responsabilité du demandeur.

MATRICES & ACCESSOIRES DE COUPE: Les matrices et les accessoires de coupe tels que les burins, matrices, formes, les lames... sont garantis d'être exempts de défauts de pièces et/ou main d'œuvre uniquement au moment de la livraison.

ARTICLES PRODUITS PAR D'AUTRES FABRICANTS: Les composants qui ne sont pas fabriqués par Stanley et qui sont garantis par leurs fabricants respectifs.

Les frais engagés pour démontrer un composant fabriqué par Stanley en vue de réparer un élément fabriqué par d'autres fabricants.

RÉPARATIONS, ALTÉRATIONS, MODIFICATIONS: Les altérations ou modifications de tout outil ou pièce. Toutes les obligations en vertu de cette garantie prennent fin si le nouvel outil ou la nouvelle pièce est altéré ou modifié de quelque façon. Toute panne ou manque de performance attribuable à la réparation par toute personne qui, dans le seul jugement de Stanley a causé ou contribué à la panne ou l'insuffisance.

USURE NORMALE: Toute panne ou manque de performance attribuable à l'usure normale comme aux bagues, goupilles, plaques de frottement, pare-chocs, anneaux de retenue et bouchons, bagues de caoutchouc, ressorts, joints, bagues de guidage...

DOMMAGES ACCESSOIRES DIRECTS/ INDIRECTS: Dans toute mesure permise par la loi applicable, en aucun cas STANLEY ne pourra être tenu responsable des dommages et / ou frais directs, indirects ou spécifiques.

DOMMAGES DE TRANSFERT: Les dommages occasionnés par un stockage ou transport inadéquat.

PERTE DE TEMPS: Perte de temps de fonctionnement de l'utilisateur lorsque l'outil(s) est hors service.

MAUVAISE UTILISATION : Toute panne ou manque de performance attribuable au manquement des consignes et / ou procédures décrites dans le manuel d'utilisation et maintenance de l'outil.

MAINTENANCE: Toute panne ou manque de performance attribuable au manquement du maintien de l'outil(s) en bon état de fonctionnement tel que décrit dans le manuel d'utilisation et maintenance de l'outil.

PRESSIION HYDRAULIQUE & DEBIT, CHALEUR, TYPE DE FLUIDE: Toute panne ou manque de performance attribuable à une pression hydraulique excessive, d'un débit excessif, une chaleur excessive, ou au fluide hydraulique incorrecte.

RÉPARATIONS OU MODIFICATIONS: Toute panne ou manque de performance attribuable à la réparation par toute personne qui, dans le seul jugement de Stanley a causé ou contribué à la panne ou l'insuffisance.

UTILISATION DETOURNEE: Toute panne ou manque de performance attribuable à une mauvaise utilisation. "Utilisation détournée" est définie comme l'utilisation des produits d'une manière pour laquelle ils n'étaient pas initialement destinés ou l'utilisation des produits d'une manière qui les expose à des abus ou accident, sans avoir obtenu au préalable le consentement écrit de Stanley. L'AUTORISATION D'UTILISER UN PRODUIT POUR LEQUEL IL N'ETAIT PAS DESTINE NE PEUT ETRE OBTENUE QUE DE L'INGENIERIE STANLEY.

CONSIGNES DE SÉCURITÉ

COUPE CÂBLES :



POUR TRAVAILLER SANS DANGER AVEC CET OUTILLAGE, IL EST IMPÉRATIF DE LIRE LE MODE D'EMPLOI ATTENTIVEMENT ET DE RESPECTER LES CONSIGNES QUI S'Y TROUVENT.

LE NON-RESPECT DES CONSIGNES PRÉSENTES DANS CETTE NOTICE ENTRAÎNE L'ANNULATION DE LA GARANTIE



L'outil est conforme aux normes de sécurité européennes.



Si vous souhaitez vous débarrasser de cet appareil, ne le mettez pas à la poubelle avec vos ordures ménagères. Il existe un système de collecte séparé pour les appareils électroniques usagés qui doivent être récupérés, traités et recyclés conformément à la législation.



Ne glissez pas vos doigts entre les lames. Risque de coupures graves.

Manipulez la tête de l'outil avec précaution pour éviter d'être pincé.

VÉRIFIER QUE LE VERROU SOIT FERMÉ CORRECTEMENT AVANT DE COUPER LE CÂBLE.

NE PAS UTILISER SUR DES CÂBLES SOUS TENSION

CONSEIL PRATIQUE :

Il est conseillé de tenir l'outil à l'écart de toutes poussières ou milieux agressifs, afin d'éviter des problèmes de dysfonctionnement.

Bien que de constitution robuste l'outil devra être manipulé avec précaution.

Après utilisation, retirer la batterie, essuyer soigneusement l'outil et le replacer dans son coffret.

En cas de stockage prolongé, graisser légèrement les lames de l'outil. Nous préconisons l'aérosol Wynn's H60. L'outil devra être conservé à l'intérieur, dans un entrepôt ventilé. Eviter les changements rapides de température, car ceux-ci provoquent de la condensation.

CHARGEUR :

Voir notice d'utilisation du chargeur.

BATTERIE :

Voir notice d'utilisation du chargeur.

INSTRUCTIONS DE SÉCURITÉ

Attention ! : Afin de réduire le risque de décharge électrique, de blessure et d'incendie lors de l'utilisation d'outils électriques, observez les mesures de sécurité fondamentales suivantes.

Lisez et observez ces instructions avant d'utiliser l'outil. Conservez ces instructions de sécurité.

CHOIX DE L'OUTIL :

Utilisez l'outil adéquat. N'utilisez pas d'outils ou de dispositifs adaptables de trop faible puissance pour exécuter des travaux lourds.

N'utilisez pas les outils à des fins autres que les travaux pour lesquels ils ont été conçus.

ENTRETIEN ET STOCKAGE :

Rangez vos outils dans un endroit sûr. Les outils non utilisés doivent être rangés dans un endroit sec et fermé, hors de portée des enfants.

Entretenez vos outils soigneusement. Maintenez vos outils propres afin de travailler mieux et plus sûrement. Observez les indications relatives à l'entretien ainsi que les indications de changement d'accessoires. Maintenez les poignées sèches et exemptes d'huile et de graisse.

Contrôlez si l'outil est endommagé. Avant d'utiliser l'outil, vérifiez toujours soigneusement le parfait fonctionnement des pièces. Vérifiez si le fonctionnement des pièces en mouvement est correct, si elles ne se grippent pas ou si d'autres pièces sont endommagées. Tous les composants doivent être montés correctement et remplir les conditions pour garantir le fonctionnement impeccable de l'outil. Tout dispositif de sécurité, tout interrupteur ou toute autre pièce endommagée ou défectueuse doit être réparé ou remplacé de manière appropriée par un technicien qualifié.

Attention ! Veillez à utiliser l'outil et ses accessoires conformément aux instructions de sécurité. Veillez également tenir compte des possibilités de l'outil en prêtant attention aux conditions de travail et à la tâche à exécuter. L'utilisation de l'outil pour des tâches autres que celles prévues risque d'être dangereuse.

Cet outil est conforme aux règles de sécurité en vigueur. Toutes les réparations doivent être effectuées par des professionnels qualifiés avec des pièces détachées d'origine, faute de quoi l'utilisation de l'outil peut représenter un danger pour l'utilisateur et annuler la garantie.

INSTRUCTIONS DE SÉCURITÉ POUR L'UTILISATEUR :

Tenez les enfants éloignés. Ne permettez pas que d'autres personnes touchent l'outil ; tenez-les éloignés de votre zone de travail.

Portez des vêtements de travail appropriés. Ne portez pas de vêtements larges ou des bijoux ; ils pourraient être happés par des pièces en mouvement.

Lors de travaux à l'air libre, il est recommandé de porter des gants en caoutchouc et des chaussures à semelle antidérapante. Coiffez-vous d'un filet à cheveux s'ils sont longs.

N'élargissez pas trop votre rayon d'action. Évitez d'adopter une position fatigante pour le corps ; veillez à ce que votre appui au sol soit ferme et conservez l'équilibre à tout moment.

Soyez toujours attentif. Observez votre travail, agissez en faisant preuve de bon sens et n'employez pas l'outil lorsque vous êtes fatigués ou après avoir pris de l'alcool, des drogues ou avoir pris des médicaments.

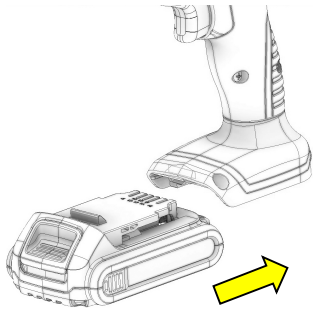
INSTRUCTIONS DE SÉCURITÉ RELATIVES À L'AIRE DE TRAVAIL :

Maintenez de l'ordre dans votre aire de travail. Le désordre dans l'aire de travail augmente le risque d'accident.

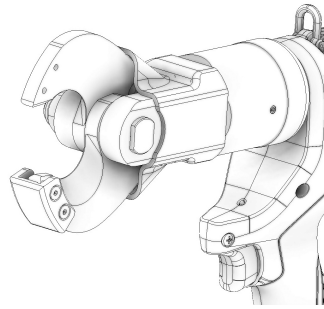
Tenez compte de l'environnement de l'aire de travail. N'exposez pas les outils électriques à la pluie. N'utilisez pas d'outils électriques dans un environnement humide ou mouillé.

Veillez à ce que l'aire de travail soit bien éclairée. N'utilisez pas d'outils électriques si des liquides ou des gaz inflammables se trouvent à proximité.

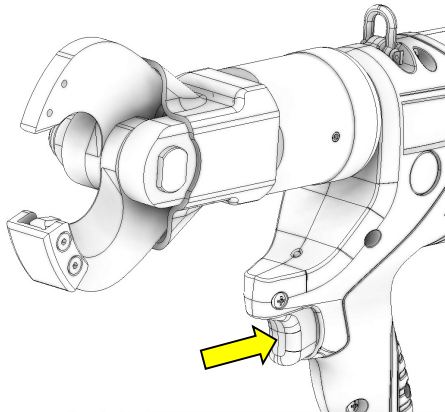
UTILISATION DE L'OUTIL



Glissez la batterie à fond dans l'outil jusqu'au clic de verrouillage.



Introduire le câble dans la tête de l'outil



Avancer les lames contre le câble en appuyant sur la gâchette. S'assurer que le câble soit positionné à l'endroit où la coupe est désirée, puis presser à fond sur la gâchette. Les lames avanceront jusqu'au cisailage complet du câble.

Continuer à appuyer sur la gâchette **jusqu'au retour automatique des lames**. Lâcher la gâchette. Le moteur s'arrête.

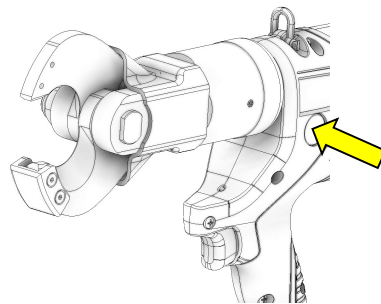
Lâcher la gâchette. Le moteur s'arrête. **Appuyer sur la gâchette de décompression manuelle.**

Un "clic" audible signalera le déclenchement du clapet de sécurité, à la pression maximale atteinte, protégeant l'outil de surcompression due à un effort de coupe trop important, ce qui entrainera le **retour automatique** des lames.

ATTENTION : NE GLISSEZ PAS VOS DOIGTS ENTRE LES LAMES. RISQUE DE COUPURES GRAVES.



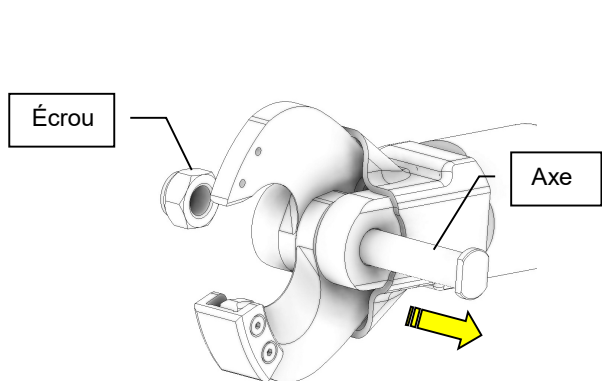
NE PAS UTILISER SUR DES CÂBLES SOUS TENSION



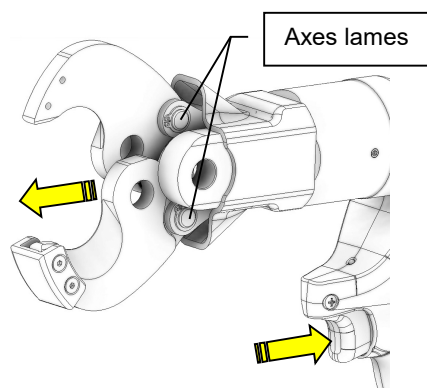
En cas de besoin, appuyer sur la gâchette de décompression manuelle.

EFFECTUER LES AUTRES COUPES DE LA MÊME FAÇON.

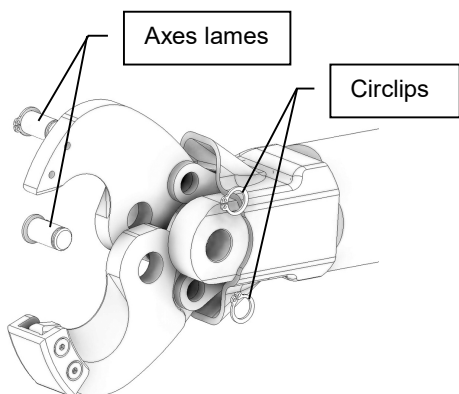
CHANGEMENT DES LAMES



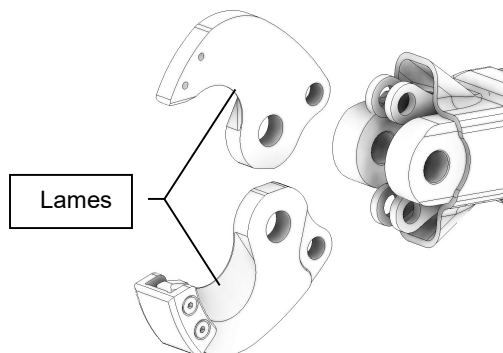
Dévisser l'écrou avec une clé plate de 21 en maintenant l'axe avec une clé plate de 15. Retirer l'axe.



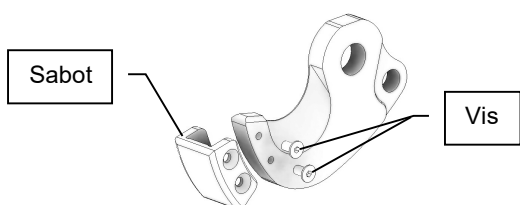
Avancer les lames afin de faire apparaître les axes de lames



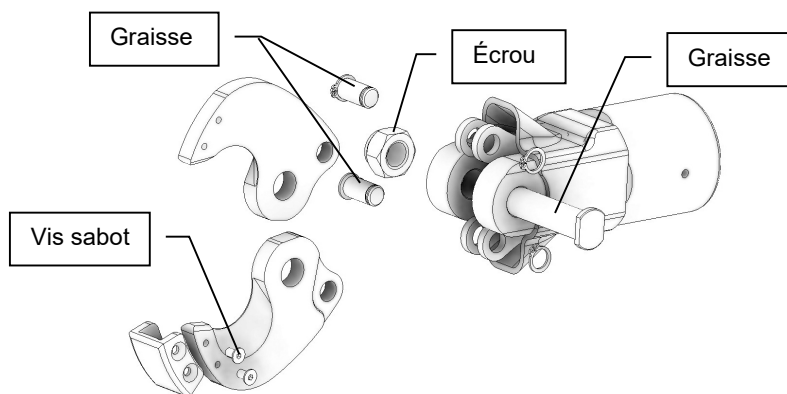
Retirer les circlips avec une pince à circlips puis retirer les axes de lames



Retirer les lames réf.78431.



Dévisser les 2 vis du sabot avec une clé hexagonale de 2.5. Mettre le sabot sur une lame neuve.



Pour le remontage, procéder en sens inverse du démontage. Coller les vis du sabot à la colle LOCTITE 243. Graisser les 3 axes. Visser l'écrou au maximum pour que les lames puissent se fermer sans forcer.

ATTENTION AU SENS DE MONTAGE DES LAMES

DÉCLARATION CE

STANLEY

DUBUIS

150420 IND: C

EC DECLARATION OF CONFORMITY DECLARATION DE CONFORMITE CE

The undersigned, representing the following manufacturer:
Le soussigné, représentant le fabricant ci-après :

Manufacturer / Fabricant :	DUBUIS S.A.S.
Address: Adresse :	17-19, rue Jules Berthonneau CS 73406 41034 BLOIS CEDEX - FRANCE

Declares hereby that the following products:
Déclare par la présente que les produits suivants :

Description:	HYDRAULIC CABLE CUTTERS WITH 18V RECHARGEABLE BATTERY
Description :	COUPE-CABLE HYDRAULIQUE SUR BATTERIE 18V RECHARGEABLE
References: Références :	BCE025G - BCE035C
Serial number: Numéro de série :	L-00001 à L-99999

Are in conformity with the following European directive(s):
Sont conformes aux dispositions des directives européennes suivantes :

References: Référence :	Description: Désignation :
2011/65/UE	Directive européenne RoHS
2012/19/UE	Directive relative aux déchets d'équipements électriques et électroniques (DEEE)/(WEEE)
2004/108/CE	Directive compatibilité électromagnétique (CEM)/(EMC)
2006/42/CE	Directive machines
2006/95/CE	Directive basse tension

And that the following norm(s) and/or technical specification(s) have been applied:
Et que les normes et/ou spécifications techniques mentionnées ci-après ont été appliquées :

References: Référence :	Description: Désignation :
EN 61000-4-2	Immunité aux décharges électrostatiques
EN 61000-4-3	Immunité aux champs électromagnétiques rayonnés aux fréquences radioélectriques
EN 62233	Méthodes de mesure des champs électromagnétiques des appareils électrodomestiques et similaires en relation avec l'exposition humaine.
EN 55016-2-3	Compatibilité électromagnétique - Perturbations rayonnées
EN 55014-1	Compatibilité électromagnétique. Exigences pour les appareils électrodomestiques, outillages électriques et appareils analogues. Partie 1 : Emission - Norme de famille de produits
EN 55014-2	Compatibilité électromagnétique. Exigences pour les appareils électrodomestiques, outillages électriques et appareils analogues. Partie 2 : Immunité - Norme de famille de produits.
NF EN ISO 15744	Machines portatives à moteur non électrique - Code pour le mesurage du bruit
NF EN ISO 3744	Acoustique - Détermination des niveaux de puissance acoustique et des niveaux d'énergie acoustique émis par les sources de bruit à partir de la pression acoustique
NF EN ISO 11201	Acoustique - Bruit émis par les machines et équipement
NF EN ISO 20643	Vibration mécanique - Machines tenues et guidées à la main
NF EN ISO 5349-1	Vibration mécanique - Mesurage et évaluation de l'exposition des individus aux vibrations transmises par la main

Blois, the July 1st, 2015
Fait à Blois le 1^{er} juillet 2015

Patrick VERVIER, Engineering Manager / Responsable Bureau d'études

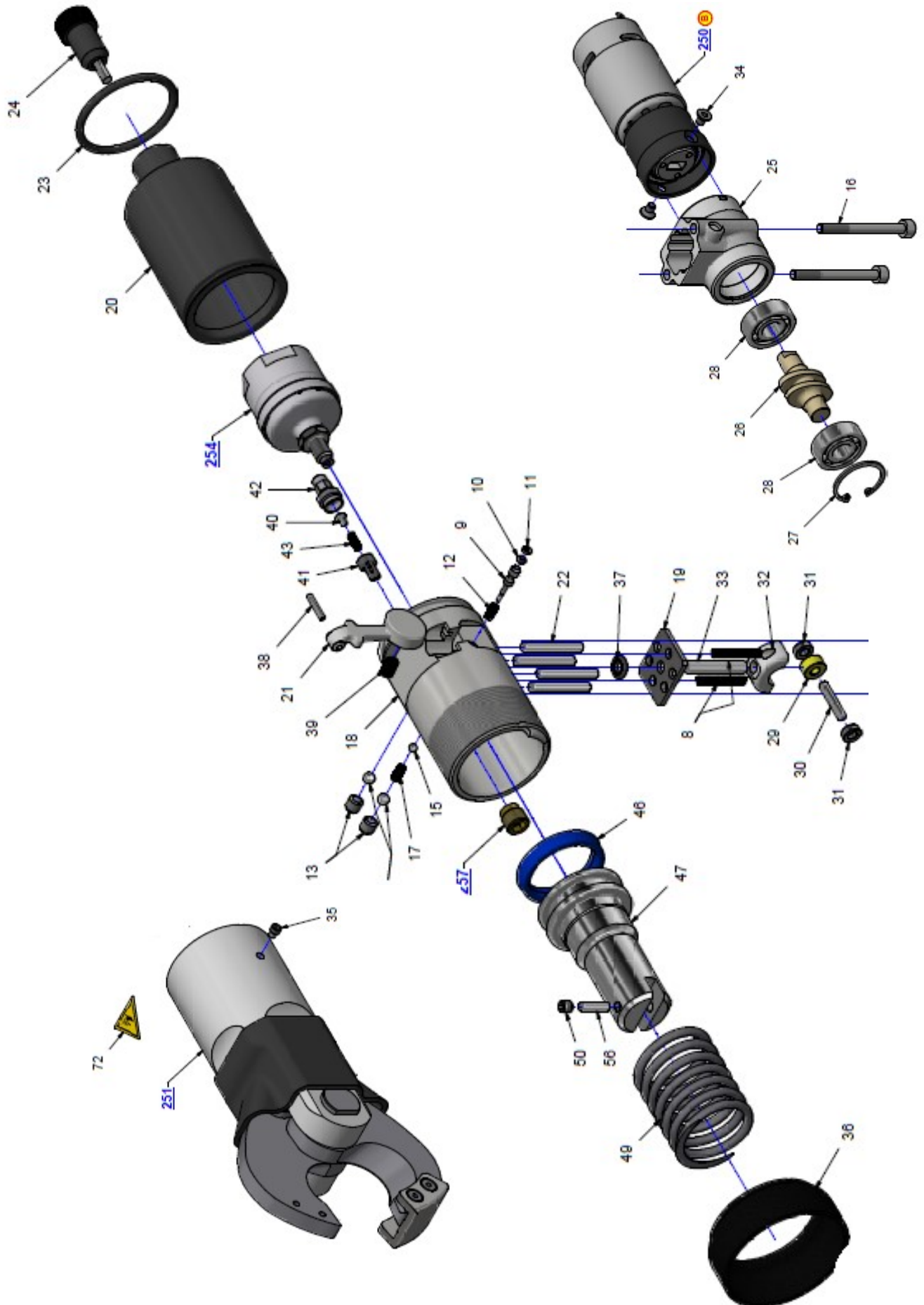


OUTILLAGES HYDRAULIQUES - MECANIQUE DE PRECISION
17-19 Rue Jules Berthonneau - CS 73406 - 41034 BLOIS CEDEX - Tél. : (+33) 2.54.52.40.00 - Fax : (+33) 2.54.20.05.75
www.dubuis.com - Email : info@dubuis.com

S.A.S. au capital de 500 000 euros - R.C. Blois B 596 120 329 - Code APE 2573 B - T.V.A. Fr 32 596 120 329



SPARE PARTS



SPARE PARTS

Rep.	REFERENCE	Qty
1	78875	1
2	VAV3.5TC014ZN	9
3	77058	1
8	77088	2
9	77077	1
10	J0142152X70	1
11	JAE0180110	1
12	31318	1
13	VAV08BP006	2
14	BILL04.76	2
15	BILL03.5	1
16	VAV05HC050	2
17	77504	1
18	78224	1
19	78226	1
20	78230	1
21	78295	1
22	AIG4X29.8BP	4
23	J3420300	1
24	30176	1
25	78225-01	1
26	78227	1
27	AAIN26	1
28	R1B10.26.08Z	2
29	78229	1
30	AIG4X19.8BP	1
31	77286	2
32	78228	1
33	AIG5X29.8BP	1
34	VAV04FH006	2
35	VAV05TT006L	1
36	62263	1
37	78312	1
38	AIG2.5X13.8BR	1
39	87023	1
40	77267	1
41	77455	1
42	77044-01	1
43	78280	1
46	JUP303865	1
47	36033	1
49	36034	1
50	VAV05CV005	1
56	AIG4X13.8BP	1
70	78518	1
71	78519	1
72	ZSETPD349	1
73	77062-DUB	1
98	91803C	1
250	92833C	1
251	91803C	1
254	91827C-17	1
257	77805C-01	1
263	91814C	1

