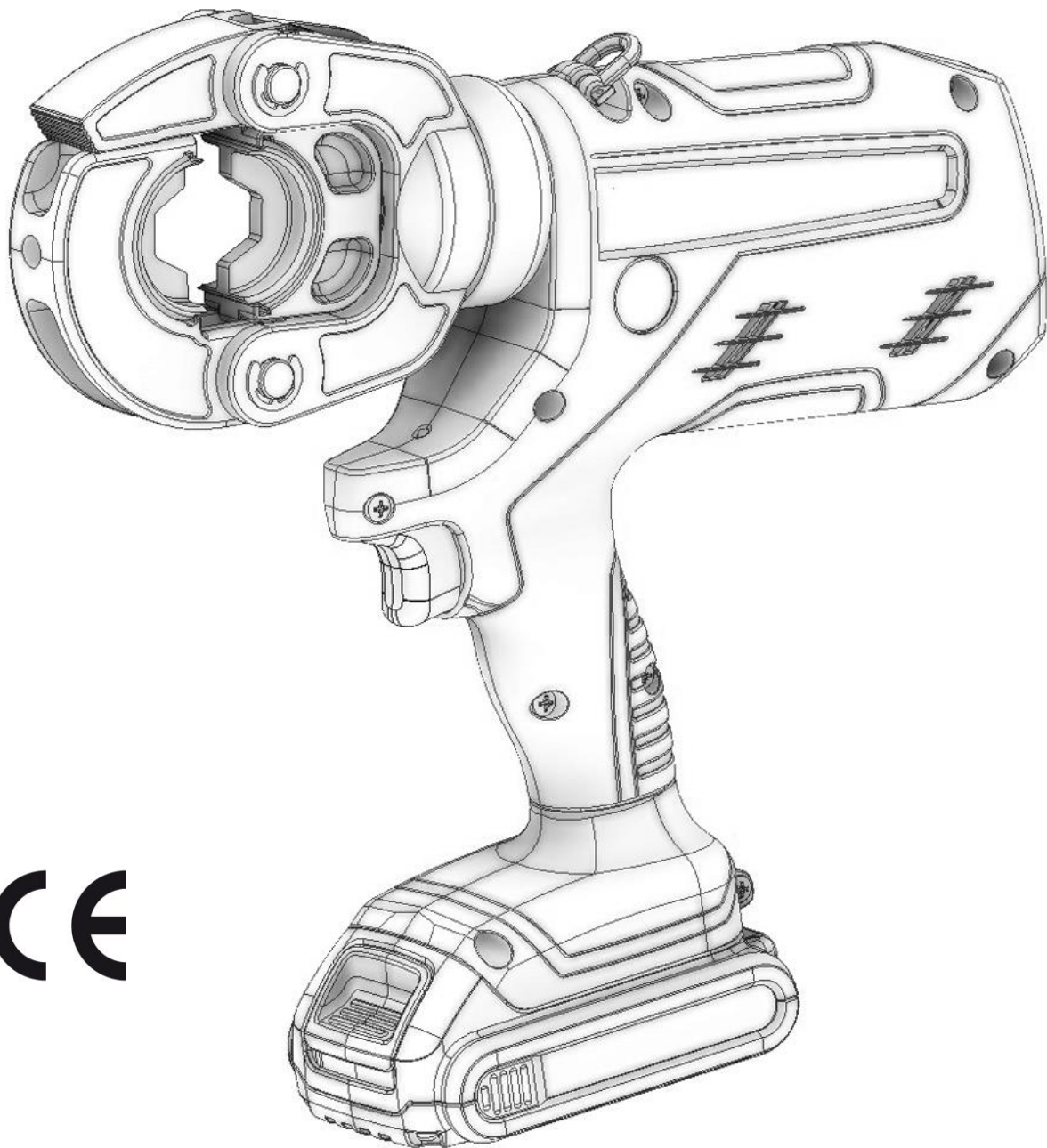


STANLEY

DUBUIS

PRESSE HYDRAULIQUE SUR BATTERIE
ELECTRO HYDRAULIC CRIMPING TOOL

BPE062



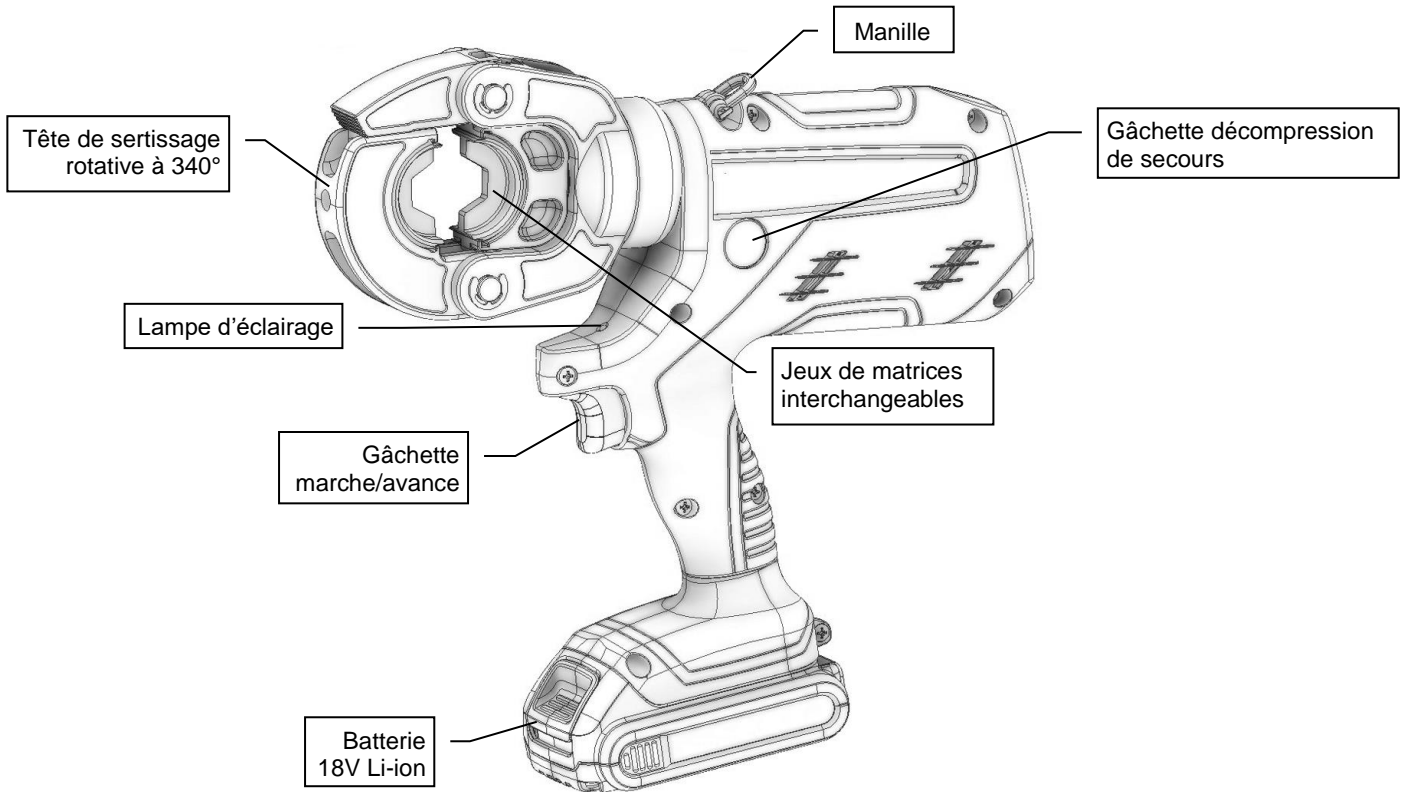
CE

PHOTOGRAPHIE NON CONTRACTUELLE - PHOTOGRAPH FOR ILLUSTRATION ONLY

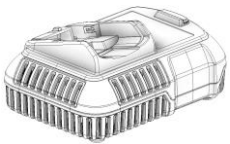
MANUEL D'UTILISATION (NOTICE ORIGINALE)
INSTRUCTION MANUAL

CARACTÉRISTIQUES

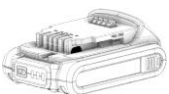
Force	62kN
Course	13mm
Batterie	18V Li-ion
Moteur	18V
Dimensions (avec batterie)	290x60x285
Masse (avec batterie)	3,550kg
Sertissage hexagonal	6 à 240mm ²
Niveau de puissance acoustique LwA	74,9 dB(A)
Niveau de pression acoustique aux oreilles de l'opérateur	LpA	71,1 dB(A)
Niveau de pression acoustique aux oreilles de l'opérateur crête	LpCrête	77,1 dB(C)
La valeur pondérée de l'accélération efficace	ne dépasse pas 2.5m/s ²



ACCESSOIRES



Chargeur 220V 14.4V-18V Li-ion	AC18220S
Chargeur 220V 14.4V-18V Li-ion prise UK	AC18220UKS
Chargeur 110V 14.4V-18V Li-ion prise US	AC18110S
Chargeur 12V 14.4V-18V Li-ion prise allume cigare	AC18012S



Batterie 18V 2.0Ah Li-ion avec témoin de charge LED	AB18LI200S
---	-------	------------



Batterie 18V 4.0Ah Li-ion avec témoin de charge LED	AB18LI400S
---	-------	------------

MAINTENANCE - ENTRETIEN

Il doit être réalisé une fois par an si usage intensif. Nous consulter.

CONTRÔLE DE LA TÊTE

Il doit être effectué à chaque utilisation de l'outil. Vérifier qu'il n'y ait aucune fissure sur la tête de sertissage. Si une fissure est visible sur la tête de sertissage, ne pas utiliser l'outil. Envoyer l'outil au Service Après-Vente afin de changer l'ensemble tête.

GARANTIE

DUBUIS et STANLEY Hydraulic Tools (ci-après dénommé «Stanley»), sous réserve des exceptions prévues ci-dessous, garantit les nouveaux outils pour une période d'un an à compter de la date d'expédition de Stanley, qui sont exempts de défauts en pièces et / ou main-d'œuvre au moment de la livraison. Stanley, à sa discrétion, réparera ou remplacera tout outil ou toute pièce, ou nouvelle pièce, qui est trouvée défectueuse à l'examen par un centre de service autorisé par Stanley ou par les usines de Stanley à Blois, en France ou en Milwaukee, Etats-Unis Oregon.

OUTILS A HAUTE PRESSION: les outils haute pression (de marque "DUBUIS"), tels que coupe-câbles, pinces, pompes hydrauliques à haute pression, ont été créés pour une utilisation non-intensive. La garantie est limitée à 10.000 cycles pour les outils manuels et à 15.000 cycles sur les outils électriques.

SOLDE DU PAIEMENT: La demande de prise sous garantie n'autorise pas, ni partiellement ni totalement, de différer le paiement du matériel.

DEMANDE DE PRISE SOUS GARANTIE: Pour bénéficier de la garantie Stanley, la personne est tenue d'informer sans délai, Stanley sur les défauts de l'équipement en pièces et main d'œuvre. Il est également demandé de fournir, avec la réclamation, le document qui prouve la vente ou l'achat de l'outil, ou la date de la première utilisation de l'outil et le numéro de série. Le terme «document», tel qu'utilisé dans le présent paragraphe est défini comme un acte de vente, ou une lettre d'intention du revendeur.

RESPONSABILITE : Il appartient aux utilisateurs du matériel de prendre les mesures de sécurité nécessaires.

EXCEPTIONS DE GARANTIE

FRAIS DE TRANSPORT: Les frais de transport pour renvoyer les pièces à Stanley, si demande effectuée par Stanley dans le but d'évaluer une demande de garantie, sont couverts par cette garantie si la pièce ou les pièces sont approuvées au titre de la prise sous garantie. Les frais de transport pour toute pièce(s) qui ne sont pas approuvées pour le crédit de garantie seront la responsabilité du demandeur.

MATRICES & ACCESSOIRES DE COUPE: Les matrices et les accessoires de coupe tels que les burins, matrices, formes, les lames... sont garantis d'être exempts de défauts de pièces et/ou main d'œuvre uniquement au moment de la livraison.

ARTICLES PRODUITS PAR D'AUTRES FABRICANTS: Les composants qui ne sont pas fabriqués par Stanley et qui sont garantis par leurs fabricants respectifs.

Les frais engagés pour démontrer un composant fabriqué par Stanley en vue de réparer un élément fabriqué par d'autres fabricants.

RÉPARATIONS, ALTÉRATIONS, MODIFICATIONS: Les altérations ou modifications de tout outil ou pièce. Toutes les obligations en vertu de cette garantie prennent fin si le nouvel outil ou la nouvelle pièce est altéré ou modifié de quelque façon. Toute panne ou manque de performance attribuable à la réparation par toute personne qui, dans le seul jugement de Stanley a causé ou contribué à la panne ou l'insuffisance.

USURE NORMALE: Toute panne ou manque de performance attribuable à l'usure normale comme aux bagues, goupilles, plaques de frottement, pare-chocs, anneaux de retenue et bouchons, bagues de caoutchouc, ressorts, joints, bagues de guidage...

DOMMAGES ACCESSOIRES DIRECTS/ INDIRECTS: Dans toute mesure permise par la loi applicable, en aucun cas STANLEY ne pourra être tenu responsable des dommages et / ou frais directs, indirects ou spécifiques.

DOMMAGES DE TRANSFERT: Les dommages occasionnés par un stockage ou transport inadéquat.

PERTE DE TEMPS: Perte de temps de fonctionnement de l'utilisateur lorsque l'outil(s) est hors service.

MAUVAISE UTILISATION : Toute panne ou manque de performance attribuable au manquement des consignes et / ou procédures décrites dans le manuel d'utilisation et maintenance de l'outil.

MAINTENANCE: Toute panne ou manque de performance attribuable au manquement du maintien de l'outil(s) en bon état de fonctionnement tel que décrit dans le manuel d'utilisation et maintenance de l'outil.

PRESSION HYDRAULIQUE & DEBIT, CHALEUR, TYPE DE FLUIDE: Toute panne ou manque de performance attribuable à une pression hydraulique excessive, d'un débit excessif, une chaleur excessive, ou au fluide hydraulique incorrecte.

RÉPARATIONS OU MODIFICATIONS: Toute panne ou manque de performance attribuable à la réparation par toute personne qui, dans le seul jugement de Stanley a causé ou contribué à la panne ou l'insuffisance.

UTILISATION DETOURNEE: Toute panne ou manque de performance attribuable à une mauvaise utilisation. "Utilisation détournée" est définie comme l'utilisation des produits d'une manière pour laquelle ils n'étaient pas initialement destinés ou l'utilisation des produits d'une manière qui les expose à des abus ou accident, sans avoir obtenu au préalable le consentement écrit de Stanley. L'AUTORISATION D'UTILISER UN PRODUIT POUR LEQUEL IL N'ETAIT PAS DESTINE NE PEUT ETRE OBTENUE QUE DE L'INGENIERIE STANLEY.

PRESSE DE SERTISSAGE :



POUR TRAVAILLER SANS DANGER AVEC CET OUTILLAGE, IL EST IMPÉRATIF DE LIRE LE MODE D'EMPLOI ATTENTIVEMENT ET DE RESPECTER LES CONSIGNES QUI S'Y TROUVENT.

LE NON-RESPECT DES CONSIGNES PRÉSENTES DANS CETTE NOTICE ENTRAÎNE L'ANNULATION DE LA GARANTIE



L'outil est conforme aux normes de sécurité européennes.



Si vous souhaitez vous débarrasser de cet appareil, ne le mettez pas à la poubelle avec vos ordures ménagères. Il existe un système de collecte séparé pour les appareils électroniques usagés qui doivent être récupérés, traités et recyclés conformément à la législation.

Ne glissez pas vos doigts dans le profil de la matrice.



Ne mettez pas vos doigts dans la tête de la presse à sertir lorsque vous faites glisser la matrice à l'intérieur de celle-ci. Vous risqueriez de vous pincer très fortement les doigts.

Manipulez la tête de l'outil avec précaution pour éviter d'être pincé.

CONSEIL PRATIQUE :

Il est conseillé de tenir l'outil à l'écart de toutes poussières ou milieux agressifs, afin d'éviter des problèmes de dysfonctionnement.

Bien que de constitution robuste l'outil devra être manipulé avec précaution.

Après utilisation, retirer la batterie, essuyer soigneusement l'outil et le replacer dans son coffret.

L'outil devra être conservé à l'intérieur, dans un entrepôt ventilé. Eviter les changements rapides de température, car ceux-ci provoquent de la condensation.

CHARGEUR :

Voir notice d'utilisation du chargeur.

BATTERIE :

Voir notice d'utilisation du chargeur.

INSTRUCTIONS DE SÉCURITÉ

Attention ! : Afin de réduire le risque de décharge électrique, de blessure et d'incendie lors de l'utilisation d'outils électriques, observez les mesures de sécurité fondamentales suivantes.

Lisez et observez ces instructions avant d'utiliser l'outil. Conservez ces instructions de sécurité.

CHOIX DE L'OUTIL :

Utilisez l'outil adéquat. N'utilisez pas d'outils ou de dispositifs adaptables de trop faible puissance pour exécuter des travaux lourds.

N'utilisez pas les outils à des fins autres que les travaux pour lesquels ils ont été conçus.

ENTRETIEN ET STOCKAGE :

Rangez vos outils dans un endroit sûr. Les outils non utilisés doivent être rangés dans un endroit sec et fermé, hors de portée des enfants.

Entretenez vos outils soigneusement. Maintenez vos outils propres afin de travailler mieux et plus sûrement. Observez les indications relatives à l'entretien ainsi que les indications de changement d'accessoires. Maintenez les poignées sèches et exemptes d'huile et de graisse.

Contrôlez si l'outil est endommagé. Avant d'utiliser l'outil, vérifiez toujours soigneusement le parfait fonctionnement des pièces. Vérifiez si le fonctionnement des pièces en mouvement est correct, si elles ne se grippent pas ou si d'autres pièces sont endommagées. Tous les composants doivent être montés correctement et remplir les conditions pour garantir le fonctionnement impeccable de l'outil. Tout dispositif de sécurité, tout interrupteur ou toute autre pièce endommagée ou défectueuse doit être réparé ou remplacé de manière appropriée par un technicien qualifié.

Attention ! Veillez à utiliser l'outil et ses accessoires conformément aux instructions de sécurité. Veillez également tenir compte des possibilités de l'outil en prêtant attention aux conditions de travail et à la tâche à exécuter. L'utilisation de l'outil pour des tâches autres que celles prévues risque d'être dangereuse.

Cet outil est conforme aux règles de sécurité en vigueur. Toutes les réparations doivent être effectuées par des professionnels qualifiés avec des pièces détachées d'origine, faute de quoi l'utilisation de l'outil peut représenter un danger pour l'utilisateur et annuler la garantie.

INSTRUCTIONS DE SÉCURITÉ POUR L'UTILISATEUR :

Tenez les enfants éloignés. Ne permettez pas que d'autres personnes touchent l'outil ; tenez-les éloignés de votre zone de travail.

Portez des vêtements de travail appropriés. Ne portez pas de vêtements larges ou des bijoux ; ils pourraient être happés par des pièces en mouvement.

Lors de travaux à l'air libre, il est recommandé de porter des gants en caoutchouc et des chaussures à semelle antidérapante. Coiffez-vous d'un filet à cheveux s'ils sont longs.

N'élargissez pas trop votre rayon d'action. Évitez d'adopter une position fatigante pour le corps ; veillez à ce que votre appui au sol soit ferme et conservez l'équilibre à tout moment.

Soyez toujours attentif. Observez votre travail, agissez en faisant preuve de bon sens et n'employez pas l'outil lorsque vous êtes fatigués ou après avoir pris de l'alcool, des drogues ou avoir pris des médicaments.

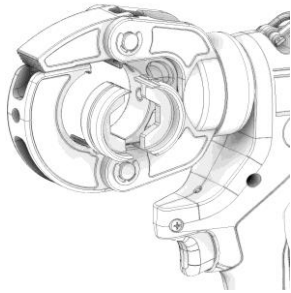
INSTRUCTIONS DE SÉCURITÉ RELATIVES À L'AIRE DE TRAVAIL :

Maintenez de l'ordre dans votre aire de travail. Le désordre dans l'aire de travail augmente le risque d'accident.

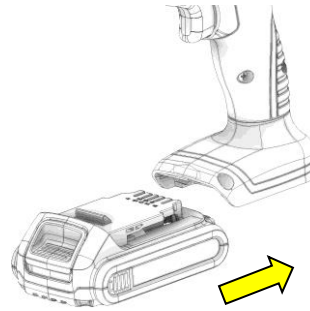
Tenez compte de l'environnement de l'aire de travail. N'exposez pas les outils électriques à la pluie. N'utilisez pas d'outils électriques dans un environnement humide ou mouillé.

Veillez à ce que l'aire de travail soit bien éclairée. N'utilisez pas d'outils électriques si des liquides ou des gaz inflammables se trouvent à proximité.

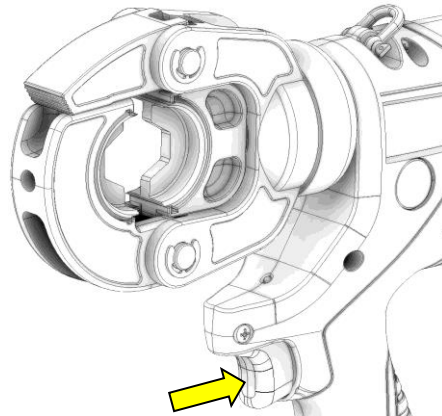
UTILISATION DE L'OUTIL



Sélectionner le jeu de matrices. Insérer le jeu de matrices dans la tête jusqu'à l'encliquetage dans les poussoirs à bille.



Glissez la batterie à fond dans l'outil jusqu'au clic de verrouillage.



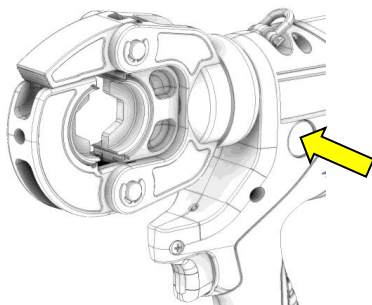
Mettre le connecteur à sertir avec le câble à sertir entre les matrices.

VÉRIFIER LA BONNE FERMETURE DE LA TÊTE AVANT LE SERTISSAGE

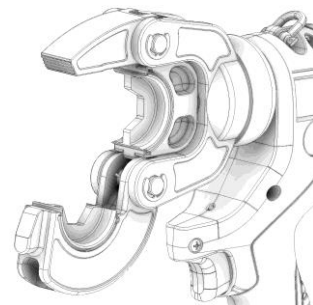


Appuyer sur la gâchette de sertissage **jusqu'au retour automatique de la matrice mobile**. Lâcher la gâchette de sertissage. Le moteur s'arrête.

ATTENTION : LES MATRICES SERRENT TRÈS FORTS. NE GLISSEZ PAS VOS DOIGTS DANS LE PROFIL DE LA MATRICE.



En cas de besoin, appuyer sur la gâchette de retour de secours.



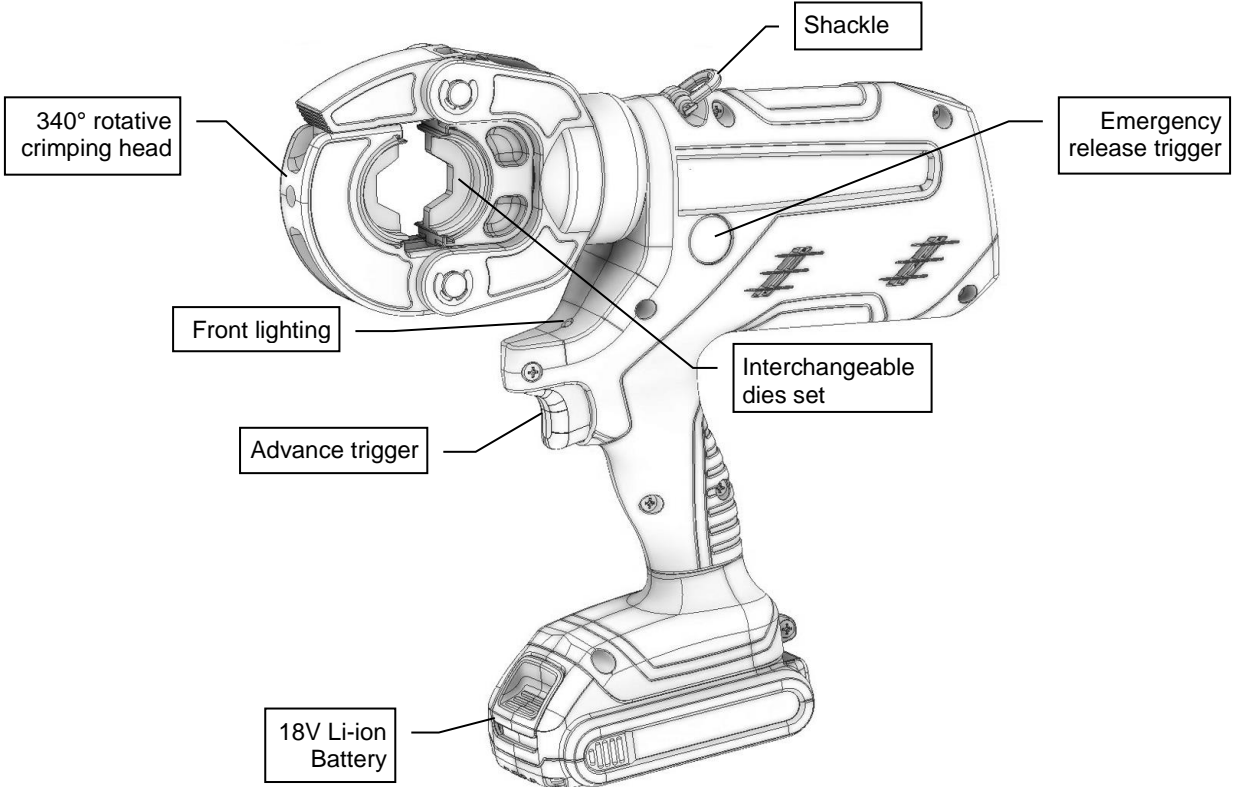
Ouvrir le verrou puis retirer le connecteur serté.

EFFECTUER LES AUTRES SERTISSAGES DE LA MÊME FAÇON.

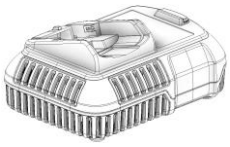
Pour retirer les matrices, ouvrir la tête puis retirer les matrices.

GENERAL FEATURES

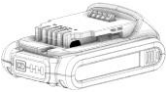
Force	62kN
Stroke	13mm
Battery	18V Li-ion
Motor	18V
Dimensions (with battery)	290x60x285
Weight (with battery)	3,550kg
Hexagonal crimping	6 to 240mm ²
Acoustic power level LwA	74.9 dB(A)
Acoustic pressure level at operator ears	LpA 71.1 dB(A)
Peak acoustic pressure level at operator ears	LpCrête 77.1 dB(C)
The effective weighted acceleration	does not exceed 2.5m/s ²



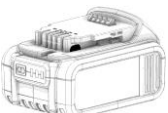
ACCESSORIES



Li-ion battery charger 220V 14.4V-18V	AC18220S
Li-ion battery charger 220V 14.4V-18V UK plug	AC18220UKS
Li-ion battery charger 110V 14.4V-18V US plug	AC18110S
Li-ion vehicle battery charger plug 12V 14.4V-18V	AC18012S



Battery 18V 2.0Ah Li-ion with LED battery charge indicator	AB18LI200S
--	-------	------------



Battery 18V 4.0Ah Li-ion with LED battery charge indicator	AB18LI400S
--	-------	------------

He must be realized once a year if intensive use. Consult us.

CONTROL OF THE HEAD

He must be made in every use of the tool. Verify that there is no crack on the crimping head. If a crack is visible on the crimping head, do not use the tool. Send the tool to the After-sales service to change the head unit

WARRANTY

DUBUIS and STANLEY Hydraulic Tools (hereinafter called "Stanley"), subject to the exceptions contained below, warrants new tools for a period of one year from the shipping date from Stanley, to be free of defects in material and/or workmanship at the time of delivery. Stanley will, at its option, repair or replace any tool or part of a tool, or new part, which is found defective upon examination by a Stanley authorized service outlet or by Stanley's factories in Blois, France or Milwaukie, Oregon USA.

HIGH PRESSURE TOOLS: High pressure tools (branded "DUBUIS") such as cable cutters, crimpers, hydraulic high pressure pumps, have been designed for NON INTENSIVE use. Warranty is limited to 10.000 cycles on manual tools and 15.000 cycles for energized tools.

FULL PAYMENT: A Guaranty claim doesn't not allow to partly or totally defer the payment of the equipment.

WARRANTY CLAIMS: To benefit from Stanley warranty, individual has to inform without any delay Stanley about the defects of the equipment in material and/or workmanship. It is also requested to supply with the warranty claim documentation which proves the sale/purchase of the tool or the tools' first date of usage and serial number. The term "DOCUMENTATION" as used in this paragraph is defined as a bill of sale, or letter of intent from the first retail customer.

RESPONSIBILITY: Equipment users must take all necessary security measures.

EXCEPTIONS FROM WARRANTY

FREIGHT COSTS: Freight costs to return parts to Stanley, if requested by Stanley for the purpose of evaluating a warranty claim for warranty credit, are covered under this policy if the claimed part or parts are approved for warranty. Freight costs for any part or parts which are not approved for warranty credit will be the responsibility of the individual.

DIES & CUTTING ACCESSORIES: Dies & cutting accessories such as breaker tool bits, dies, blades ... are warranted to be free of defects in material and or workmanship at the time of delivery only.

ITEMS PRODUCED BY OTHER MANUFACTURERS: Components which are not manufactured by Stanley and are warranted by their respective manufacturers.

Costs incurred to remove a Stanley manufactured component in order to service an item manufactured by other manufacturers.

REPAIRS, ALTERATIONS, MODIFICATIONS: Alterations or modifications to any tool or part. All obligations under this warranty shall be terminated if the new tool or part is altered or modified in any way.

Any failure or performance deficiency attributable to repairs by anyone which in Stanley's sole judgment caused or contributed to the failure or deficiency.

NORMAL WEAR : Any failure or performance deficiency attributable to normal wear and tear such as tool bushings, retaining pins, wear plates, bumpers, retaining rings and plugs, rubber bushings, recoil springs, seals, guiding rings, ...

INCIDENTAL / CONSEQUENTIAL DAMAGES: To the fullest extent permitted by applicable law, in no event will STANLEY be liable for any incidental, consequential or special damages and/or expenses.

FREIGHT DAMAGE : Damage caused by improper storage or freight handling.

LOSS TIME: Loss of operating time to the user while the tool(s) is out of service.

IMPROPER OPERATION: Any failure or performance deficiency attributable to a failure to follow the guidelines and/or procedures as outlined in the tool's operation and maintenance manual.

MAINTENANCE: Any failure or performance deficiency attributable to not maintaining the tool(s) in good operating condition as outlined in the Operation and Maintenance Manual.

HYDRAULIC PRESSURE & FLOW, HEAT, TYPE OF FLUID: Any failure or performance deficiency attributable to excess hydraulic pressure, excess hydraulic back-pressure, excess hydraulic flow, excessive heat, or incorrect hydraulic fluid.

MIS-APPLICATION: Any failure or performance deficiency attributable to mis-application. "Mis-application" is defined as usage of products for which they were not originally intended or usage of products in such a matter which exposes them to abuse or accident, without first obtaining the written consent of Stanley. **PERMISSION TO APPLY ANY PRODUCT FOR WHICH IT WAS NOT ORIGINALLY INTENDED CAN ONLY BE OBTAINED FROM STANLEY ENGINEERING.**

SAFETY INSTRUCTIONS

English

HYDRAULIC CRIMPING TOOL:



TO WORK IN SAFE CONDITIONS WITH THIS TOOLING, IT IS IMPERATIVE TO READ CAREFULLY THE DIRECTIONS FOR USE AND TO FOLLOW THE INSTRUCTIONS IT CONTAINS.

IF YOU DO NOT RESPECT THE INFORMATION WRITTEN IN THAT INSTRUCTION MANUAL THE WARRANTY WILL BE CANCELLED.



This tool satisfies with European safety standards.



If you want to dispose this product, do not mix it with general household waste. There is a separate collection system for used electronic products in accordance with legislation that requires proper treatment, recover and recycling.

Do not slide your fingers in the dies profile.



Do not put your fingers in the head of the hydraulic crimping tool when you slide the dies inside it. Your fingers could be pinched very severely.

Handle the locking spindle with precaution to avoid being pinched.

ADVICE:

It is recommended to keep the tool away from dusty or rough places, in order to avoid wrong working.

Although this tool is robust, it must be handled with care.

After use, wipe the tool carefully and replace it in its case.

Keep the tool inside, in a ventilated warehouse. Avoid fast temperature changes, this can produce condensation.

CHARGER:

See battery charger instruction manual.

BATTERY:

See battery charger instruction manual.

SAFETY INSTRUCTIONS

Warning! In order to avoid any risk of electrical shocks, injuries and fire, please follow the enclosed safety instructions.

Read and respect these instructions before using the machine. Keep this document.

CHOICE OF TOOL:

Use the appropriate tool. Do not use tools or adaptable devices of too low a power rating to undertake heavy work.

Do not use tools for other purposes than the work for which they have been designed

MAINTENANCE AND STORAGE:

Store your tools in a safe place. Unused tools must be stored in a dry, locked place, out of reach of children.

Maintain your tools carefully. Keep your tools clean to work better and more safely. Follow indications relative to maintenance and indications concerning changing accessories. Keep handles dry and free of oil and lubricants.

Check whether the tool is damaged. Before using the tool, always carefully check that parts are functioning perfectly. Check whether moving parts are functioning correctly, whether they do not become stuck or if other parts are damaged. All the components must be assembled correctly and satisfy conditions to guarantee the tool's perfect operation. Every safety device, every switch and every other damaged or defective part must be repaired or replaced appropriately by a qualified technician.

Caution! Ensure that you use the tool and its accessories in accordance with the safety instructions. Also understand take account of the tool's possibilities by paying attention to the working conditions and the task to be undertaken. Using the tool for tasks other than those intended may be dangerous.

This tool satisfies safety rules in force. All repairs must be undertaken by qualified professionals with original spare parts; if not, the tool may pose a danger for the user and invalidate the guarantee pose a danger for the user and invalidate the guarantee.

SAFETY INSTRUCTIONS FOR THE USER:

Keep children away. Do not allow other people to touch the tool; keep them away from your working area.

Wear appropriate working clothes. Do not wear loose clothing or jewels; they could be caught by moving parts.

When working in the open air, it is recommended that rubber gloves and anti-skid heeled shoes are worn. Wear a hair net if you have long hair.

Do not make the radius of your action too wide. Avoid adopting a position which is tiring for the body; ensure that your support on the ground is firm, and keep in balance at all times.

Always be attentive. Look at your work, act in a sensible way and do not use the tool when you are tired.

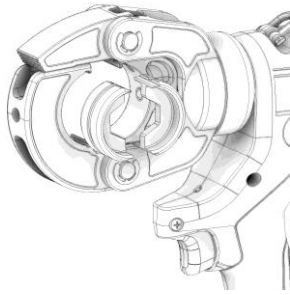
SAFETY INSTRUCTIONS RELATIVE TO THE WORKING AREA:

Keep order in your working area. Disorder in the working area increases the risk of an accident.

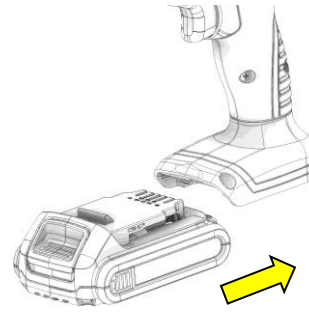
Take account of the working area environment. Do not expose electrical tools to rain. Do not use electrical tools in a moist or damp environment.

Ensure that the working area is well-lit. Do not use electrical tools if flammable liquids or gases are nearby.

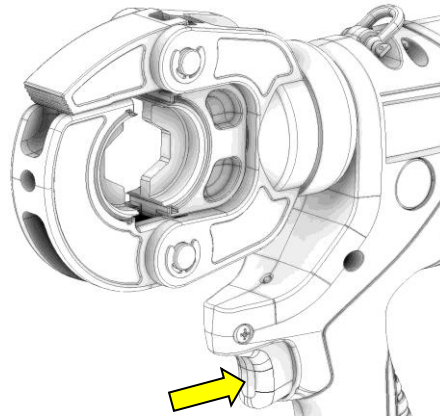
USING THE TOOL



Select the dies set. Insert the dies into the crimping head (ball headed dowel).



Slide the battery all the way into the tool until lock clicks.



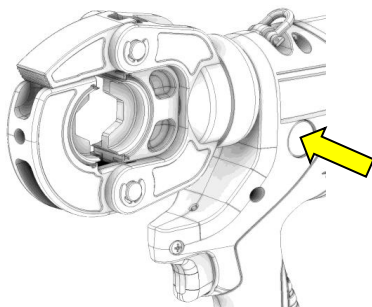
Put the connector with the cable inserted between the two dies.

CHECK THAT THE LOCK IS CLOSED CORRECTLY BEFORE CRIMPING

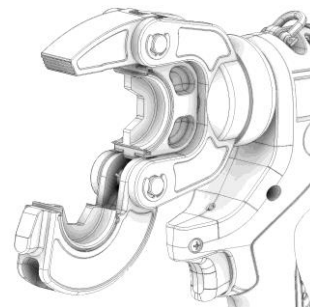
Press the crimping trigger **up to automatic return of the mobile die**.
Release the trigger. The motor stop.



CAUTION: THE DIES TIGHTEN VERY TIGHTLY. DO NOT SLIDE YOUR FINGERS IN THE DIES PROFILE.



If necessary, press the emergency release trigger.



Open the head to remove the crimping connector.

PERFORM OTHER CRIMPINGS IN THE SAME WAY.

To remove the dies, open the head and then remove the dies.

DÉCLARATION CE

STANLEY

DUBUIS

150420 IND: C

EC DECLARATION OF CONFORMITY DECLARATION DE CONFORMITE CE

The undersigned, representing the following manufacturer:
Le soussigné, représentant le fabricant ci-après :

Manufacturer / Fabricant :	DUBUIS S.A.S.
Address: Adresse :	17-19, rue Jules Berthonneau CS 73406 41034 BLOIS CEDEX - FRANCE

Declares hereby that the following products:
Déclare par la présente que les produits suivants :

Description:	HYDRAULIC CRIMPING TOOLS WITH 18V RECHARGEABLE BATTERY
Description :	PRESSES HYDRAULIQUES DE SERTISSAGE SUR BATTERIE 18V RECHARGEABLE
References: Références	BPE031 - BPE036 - BPE055 - BPE062 - BPE130
Serial number: Numéro de série :	L-00001 à L-99999

Are in conformity with the following European directive(s):
Sont conformes aux dispositions des directives européennes suivantes :

References: Référence :	Description: Désignation :
2011/65/UE	Directive européenne RoHS
2012/19/UE	Directive relative aux déchets d'équipements électriques et électroniques (DEEE)/(WEEE)
2004/108/CE	Directive compatibilité électromagnétique (CEM)/(EMC)
2006/42/CE	Directive machines
2006/95/CE	Directive basse tension

And that the following norm(s) and/or technical specification(s) have been applied:
Et que les normes et/ou spécifications techniques mentionnées ci-après ont été appliquées :

References: Référence :	Description: Désignation :
EN 61000-4-2	Immunité aux décharges électrostatiques
EN 61000-4-3	Immunité aux champs électromagnétiques rayonnés aux fréquences radioélectriques
EN 62233	Méthodes de mesure des champs électromagnétiques des appareils électrodomestiques et similaires en relation avec l'exposition humaine.
EN 55016-2-3	Compatibilité électromagnétique - Perturbations rayonnées
EN 55014-1	Compatibilité électromagnétique. Exigences pour les appareils électrodomestiques, outillages électriques et appareils analogues Partie 1 : Emission - Norme de famille de produits
EN 55014-2	Compatibilité électromagnétique. Exigences pour les appareils électrodomestiques, outillages électriques et appareils analogues. Partie 2 : Immunité - Norme de famille de produits.
NF EN ISO 15744	Machines portatives à moteur non électrique - Code pour le mesurage du bruit
NF EN ISO 3744	Acoustique - Détermination des niveaux de puissance acoustique et des niveaux d'énergie acoustique émis par les sources de bruit à partir de la pression acoustique
NF EN ISO 11201	Acoustique - Bruit émis par les machines et équipement
NF EN ISO 20643	Vibration mécanique - Machines tenues et guidées à la main
NF EN ISO 5349-1	Vibration mécanique - Mesurage et évaluation de l'exposition des individus aux vibrations transmises par la main

Blois, the February 18th, 2015
Fait à Blois le 18 février 2015

Patrick VERVIER, Engineering Manager / Responsable Bureau d'études



OUTILLAGES HYDRAULIQUES - MECANIQUE DE PRECISION
17-19 Rue Jules Berthonneau - CS 73406 - 41034 BLOIS CEDEX - Tél. : (+33) 2.54.52.40.00 - Fax : (+33) 2.54.20.05.75
www.dubuis.com - Email : info@dubuis.com
S.A.S. au capital de 500 000 euros - R.C. Blois B 596 120 329 - Code APE 2573 B - T.V.A. Fr 32 596 120 329



STANLEY

DUBUIS



17-19 rue Jules Berthonneau - Z.I. de Villebarou
CS73406 - 41034 BLOIS Cedex - France

Tél. : +33 (0)2 54 52 40 00 - FAX : +33 (0)2 54 52 40 34
<http://www.dubuis.com> - E.Mail : commercial@dubuis.com

