

STANLEY

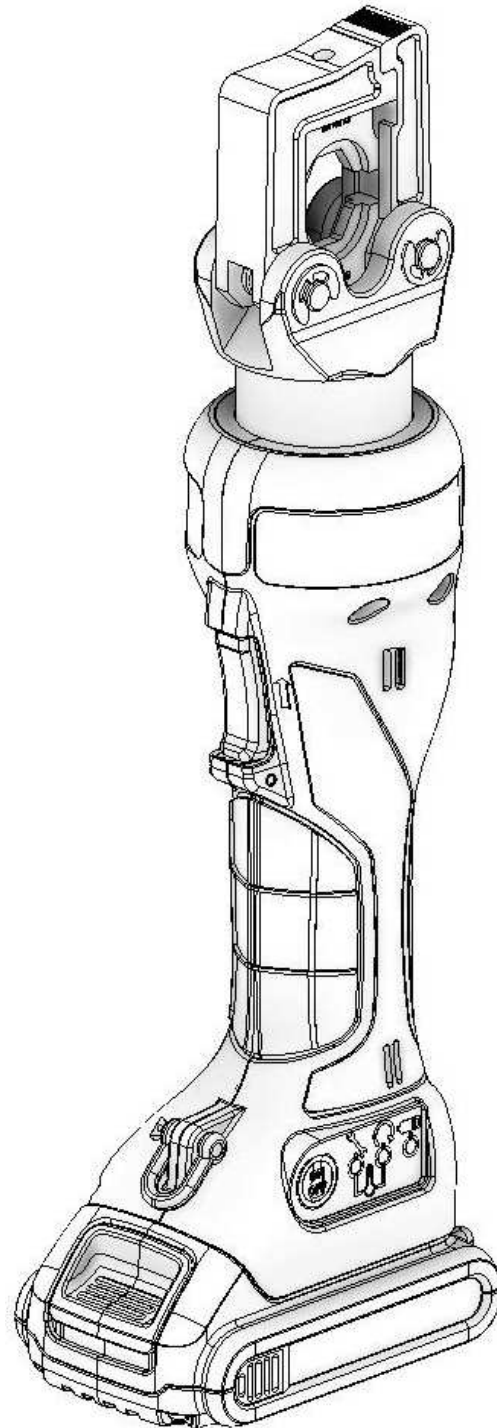
DUBUIS

KW Hydraulik GmbH

Hydraulische Werkzeuge

**ELEKTROHYDRAULISCHES PRESSWERKZEUG
ELECTRO HYDRAULIC CRIMPING TOOL
PRESSE HYDRAULIQUE SUR BATTERIE**

BPL036



CE

PHOTOGRAPHIE NON CONTRACTUELLE - PHOTOGRAPH FOR ILLUSTRATION ONLY

**BEDIENUNGSANLEITUNG
INSTRUCTION MANUAL
MANUEL D'UTILISATION**

(NOTICE ORIGINALE)

STANLEY

DUBUIS

KW Hydraulik GmbH

Hydraulische Werkzeuge

Köppelsdorfer Str. 132
D-96515 Sonneberg
Germany

+49 (3675) 421 980
+ 49 (3675) 421 9811
info@kw-hydraulik.de

www.kw-hydraulik.de
www.dubuis-hydraulik.de
www.stanley-hydraulik.de

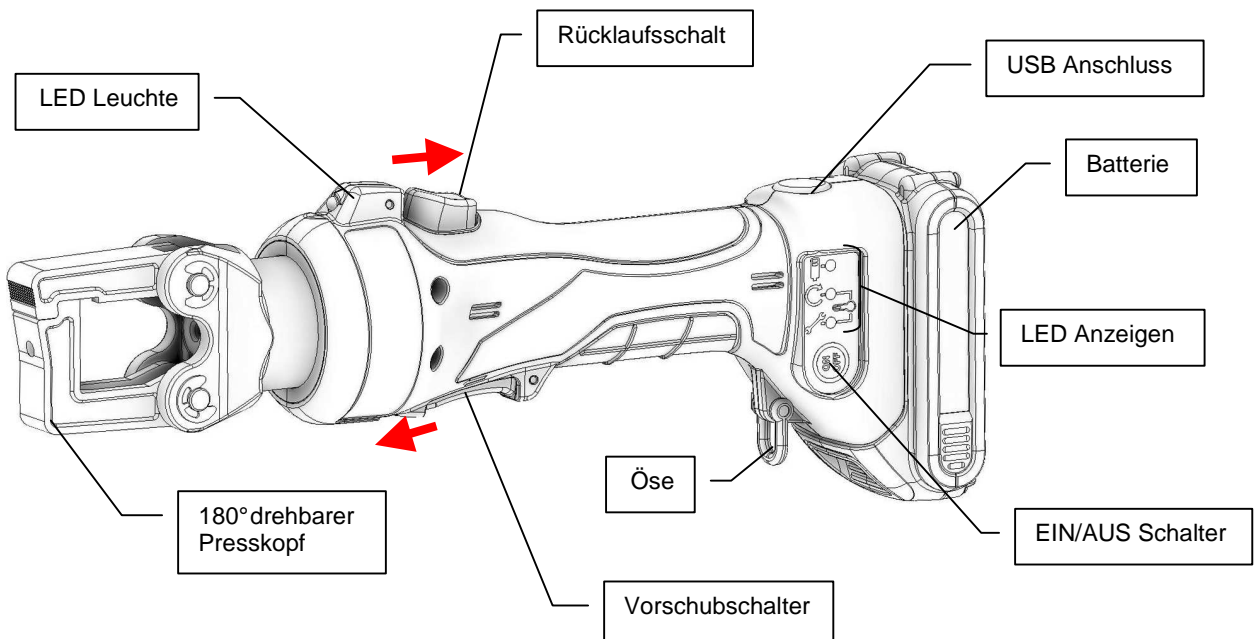


17 et 19, rue Jules Berthonneau – Z.I. de Villebarou
BP 3406 – 41034 BLOIS – France

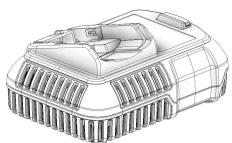
Tél. : +33 (0)2 54 52 40 00 – FAX : +33 (0)2 54 52 40 34
<http://www.dubuis.com> - E.Mail : commercial@dubuis.com

Allgemeine Daten

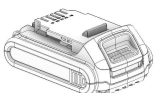
Kraft	35 kN
Hub	8 mm
Batterie	18 V Li-Ion
Motor	18 V
Abmessungen (mit Batterie)	355x75x128 mm
Gewicht (mit Batterie)	2,14 kg
Crimpbereich 6-kant	4 bis 150 mm ²
Lärmpegel LwA	75 dB(A)
Vibrationen (Gewichteter Effektivwert der Beschleunigung)	< 2.5 m/s ²



Zubehör



Ladegerät 220V 14.4V-18V LI-Ion AC18220S



Batterie 18V 1.5Ah LI-Ion AB18LI150S



Batterie 18V 3.0Ah LI-Ion AB18LI300S

Bei intensiver Nutzung muss sie jährlich durchgeführt werden, spätestens nach zwei Jahren. Setzen Sie sich dazu bitte mit uns in Verbindung.

Kontrolle des Presskopfes

Sie muss bei jeder Benutzung des Werkzeuges durchgeführt werden. Vergewissern Sie sich, dass der Presskopf keinen Riss hat. Wenn ein Riss erkennbar ist, darf das Werkzeug nicht eingesetzt werden. In diesem Fall senden Sie das Werkzeug bitte zum Tauschen des Presskopfes ein.

Garantie

DUBUIS und STANLEY Hydraulic Tools (nachstehend "Stanley"), erklären unter Berücksichtigung der nachstehenden Ausnahmen, dass die Garantie nach Versendung der Ware ein Jahr beträgt. Die Garantie umfasst Material- und Montagefehler. Stanley behält sich nach Prüfung durch einen autorisierten Stanley Vertriebspartner vor die Werkzeuge nachzubessern, Teile oder komplette Geräte auszutauschen.

HOCHDRUCKWERKZEUGE: Hochdruckwerkzeuge (Marke Dubuis) wie Kabelschneider, Presswerkzeuge, hydraulische Hochdruckpumpen, sind für den mobilen Service- und Montageeinsatz und nicht für den ununterbrochenen Konfektionsbetrieb konzipiert. Die Garantie gilt für 10.000 Zyklen bei manuellen Handwerkzeugen und 15.000 Zyklen bei batteriebetriebenen Werkzeugen.

BEZAHLUNG: Ein Garantiefall berechtigt nicht zum Aussetzen der Zahlung, weder teilweise noch komplett.

GARANTIEANSPRÜCHE: Um einen Garantieanspruch gegenüber Stanley geltend zu machen, muss dieser unverzüglich nach Auftreten angezeigt werden. Es ist außerdem ein Nachweis über das Kaufdatum zu erbringen aus dem die Seriennummer des Gerätes hervorgeht.

VERANTWORTLICHKEIT: Die Anwender müssen alle notwendigen Sicherheitsmaßnahmen beachten und ausführen.

AUSNAHMEN VON DER GARANTIE

FRACHTKOSTEN: Kosten, die für die Rücksendung an KWH entstehen, werden bei Übernahme der Garantie von KWH getragen. Wird die Garantie nicht anerkannt, gehen die Transportkosten zu Lasten des Einsenders. Kosten können nur bis zur Höhe der Standardversendung durch unsere Hausspedition übernommen werden.

PRESSEINSÄTZE & SCHNEIDMESSER: Die Garantie für Presseinsätze, Schneidmesser und auch Meißel für Abbruchhämmer gilt nur für den unmittelbaren Lieferzeitpunkt. Später auftretende Fehler dieser Teile sind nicht von der allgemeinen Garantie abgedeckt.

EINZELTEILE VON FREMDLIEFERANTEN: Einzelteile die nicht von Stanley produziert wurden unterliegen der Garantie des jeweiligen Herstellers (zum Beispiel Hydraulikschläuche)

REPARATUREN, ÄNDERUNGEN. Änderungen an Werkzeugen oder Teilen von Werkzeugen. Die Garantie erlischt vollständig, wenn ein Eingriff am Werkzeug vorgenommen wird.
Jeglicher Ausfall oder Leistungsmangel an einem Werkzeug, dass nicht durch einen von Stanley zertifizierten Betrieb durchgeführt wurde berechtigt Stanley zur Aufhebung der Garantie.

NORMALER VERSCHLEISS: Jeder Ausfall oder Leistungsabfall, der aufgrund von normal verschlissenen Teilen auftritt besonders an Dichtungen, Bolzen, Stoßdämpfern, Seegerringen, Steckern, Kupplungen...

FOLGESCHÄDEN: In Übereinstimmung mit dem geltenden Recht ist Stanley in keiner Weise für Folgeschäden aufgrund defekter Stanley Werkzeuge haftbar. Auf keinen Fall ersetzt Stanley Ausfallzeiten oder Konfentionalstrafen die durch den entstandenene Zeitverzug auftraten.

TRANSPORTSCHÄDEN: Schäden die durch unsachgemäße Lagerung oder falsches Handling entstehen

AUSFALLZEITEN: Zeiten in denen die Werkzeuge durch Ausfall nicht genutzt werden können.

UNSACHGEMÄSSER BETRIEB: Jeder Ausfall oder Schaden der durch Missachtung der Bedienungsanleitung entsteht.

INSTANDHALTUNG: Jeder Ausfall oder Leistungsverlust der auf magelde Pflege und Missachtung der Wartungsanweisungen dieser Anleitung entsteht.

HYDROSTATISCHER DRUCK & FLUSS, HITZE, ART DER FLÜSSIGKEIT: Jeder Schade oder Leistungsverlust der durch Überdruck, zu hohem Gegendruck, zuviel Ölmenge, Überhitzung oder falsche Hydrauliköle entsteht.

FALSCHES ANWENDEN: Jeder Ausfall oder Leistungsverlust, aufgrund einer Anwendung für einen nicht bestimmungsgemäßen Gebrauch des Werkzeugs. Nicht bestimmungsgemäßer Gebrauch liegt vor, wenn die Geräte für andere als in der Anleitung beschriebenen Tätigkeiten verwendet werden.

Die Erlaubnis ein Stanley Produkt für einen anderen Anwendungsfall zu verwenden kann nur von einem Stanley Mitarbeiter erteilt werden.

Hydraulisches Presswerkzeug:



Für einen sicheren Umgang mit diesem Werkzeug ist es nötig die Anleitung aufmerksam zu lesen und die Anweisungen die sie enthält zu befolgen.

Wenn Sie die Anweisungen dieser Anleitung nicht befolgen erlischt die Garantie und Haftung.



Dieses Werkzeug erfüllt die europäischen Sicherheitsvorschriften.



Wenn Sie dieses Produkt entsorgen möchten, beachten Sie bitte die für sie geltenden regionalen Entsorgungsvorschriften. Entsorgen Sie das Werkzeug nicht im Hausmüll. Führen Sie die Teile den dafür vorgesehenen Recyclingsystem zu.

Stecken Sie Ihre Finger nicht in den Klemmbereich zwischen die Presseinsätze.



Gehen Sie beim Wechseln der Presseinsätze nicht mit den Fingern in den Quetschbereich des Presskopfes. Ihre Finger könnten schwer verletzt werden.

Blockieren sie den Vorschub um ein Einquetschen der Finger zu vermeiden.

HINWEIS:

Es wird empfohlen, das Werkzeug nicht an staubigen und schmutzigen Plätzen aufzubewahren, um Fehlfunktionen zu vermeiden.

Obgleich dieses Werkzeug sehr robust ist, muss es sorgfältig behandelt werden.

Nach Gebrauch, das Werkzeug sorgfältig reinigen und im Transportkoffer aufbewahren.

Lagern Sie das Werkzeug in einem trockenen, belüfteten Lager. Vermeiden Sie schnelle Temperaturwechsel um Kondenswasser zu vermeiden.

Ladegerät:

Siehe Anleitung Ladegerät.

Batterie:

Siehe Anleitung Ladegerät.

Sicherheitsanweisung

Achtung! Um jedes mögliche Risiko durch elektrische Schläge, Feuer und unfallbedingte Verletzungen zu vermeiden befolgen Sie bitte die folgenden Sicherheitsanweisungen.

Lesen und befolgen Sie diese Anleitung bevor sie das Werkzeug verwenden. Bewahren Sie diese Anleitung griffbereit auf.

Auswahl des Werkzeuges:

Verwenden Sie das passende Werkzeug. Verwenden Sie keine Werkzeuge, die für die Belastung Ihrer Arbeit nicht ausreichend dimensioniert sind.

Verwenden Sie das Werkzeug nur für den bestimmungsgemäßen Einsatzzweck.

Wartung und Lagerung:

Lagern Sie Ihr Werkzeug an einem sicheren Ort. Unbenutzte Werkzeuge müssen an einem trockenen, verschlossenen Platz, aus Reichweite von Kindern aufbewahrt werden.

Warten Sie Ihr Werkzeug sorgfältig. Halten Sie es sauber um besser und sicherer arbeiten zu können. Beachten Sie die Serviceanzeige am Werkzeug um den tatsächlichen Wartungsaufwand einzuhalten. Halten Sie die Griffe sauber und ölfrei.

Überprüfen Sie, ob das Werkzeug beschädigt ist. Bevor Sie mit der Arbeit beginnen, prüfen Sie ob alle Teile ob Sie in Ordnung sind. Prüfen Sie, ob beweglichen Teile sich korrekt bewegen und sich nicht klemmen oder andere teile beschädigen. Alle Teile müssen korrekt zusammengebaut sein. Alle Schalter und Sicherheitseinrichtungen dürfen nicht beschädigt sein und müssen gegebenenfalls sofort durch einen qualifizierten Mitarbeiter ausgetauscht werden.

Achtung! Stellen Sie sicher, dass Sie das Werkzeug und sein Zubehör gemäß der Sicherheitsanweisung einsetzen. Nehmen Sie Notiz vom Werkzeugzustand unter Beachtung der Arbeitsbedingungen und der durchzuführenden Arbeit. Die Verwendung des Werkzeuges für nicht vorgesehene Einsatzzwecke kann gefährlich werden.

Dieses Werkzeug erfüllt alle in Kraft getretenen Sicherheitsvorschriften. Alle Reparaturen müssen von qualifizierten Facharbeitern mit original Ersatzteilen durchgeführt werden, wenn nicht, kann das Werkzeug zu einer Gefahr für den Anwender werden und die Garantiebedingungen werden verletzt.

Sicherheitsanweisungen für den Anwender:

Kinder vom Werkzeug fernhalten. Erlauben Sie keinem Anderen das Werkzeug in die Hand zu nehmen, halten Sie Andere aus Ihrem Arbeitsbereich fern.

Tragen Sie persönliche Schutzausrüstung je nach Arbeitseinsatz und Anforderung. Tragen Sie keine lose sitzende Kleidung und keinen Schmuck, sie könnten sich in beweglichen Teilen des Werkzeugs verfangen.

Es wird empfohlen, Arbeitshandschuhe und Sicherheitsschuhe zu tragen. Tragen Sie ein Haarnetz, wenn Sie lange Haare haben.

Vermeiden Sie eine Position einzunehmen, die für den Körper ermüdend ist. Sorgen Sie für einen sicheren und festen Stand.

Seien Sie immer aufmerksam. Verwenden Sie das Werkzeug nicht, wenn Sie müde sind.

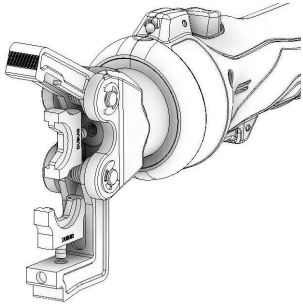
Sicherheitseanweisungen für den Arbeitsbereich:

Halten Sie Ordnung in Ihrem Arbeitsbereich. Störungen im Arbeitsbereich erhöhen die Unfallgefahr.

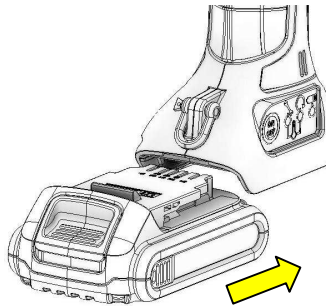
Berücksichtigen Sie die Umwelteinflüsse in Ihrem Arbeitsbereich. Setzen Sie Elektrowerkzeuge nicht dem Regen aus. Benutzen Sie keine Elektrowerkzeuge in einer nassen oder feuchten Umgebung.

Sorgen Sie für eine ausreichende Beleuchtung des Arbeitsplatzes. Benutzen Sie keine elektrischen Geräte in der Nähe von feuergefährlichen Flüssigkeiten oder Gasen.

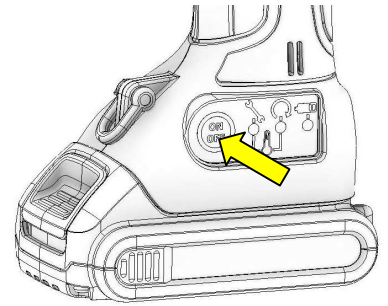
Benutzung des Werkzeuges



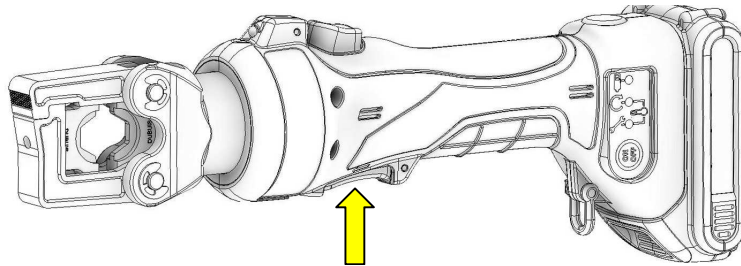
Wählen Sie die benötigten Presseinsätze aus. Setzen Sie diese in den Presskopf ein (federndes Druckstück).



Schieben Sie die Batterie in den Handgriff des Werkzeugs bis Sie ein Klicken hören.



Betätigen Sie den ON/OFF (EIN/AUS) Schalter. Die LED's leuchten kurz auf (siehe LED-Anzeige).

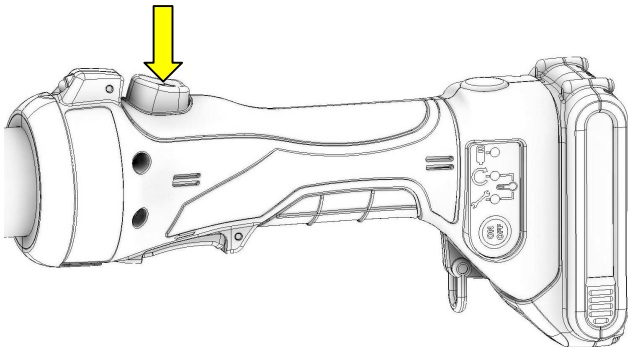


Legen Sie das Kabel mit dem Verbinder zwischen die beiden Presseinsatzhälften.

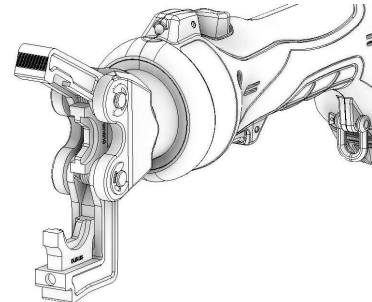
Bevor Sie verpressen, vergewissern Sie Sich, das der Presskopf korrekt eingerastet ist.

Drücken Sie den Vorschubschalter, bis ein hörbares Klick vernommen wird. Die LED's leuchten auf (siehe LED-Anzeige).

ACHTUNG: Die Einsätze verpressen sehr stark. Bringen Sie nicht Ihre Finger zwischen die Einsätze.



Betätigen Sie den Rücklaufschalter, um den Kolben zurück zu ziehen.

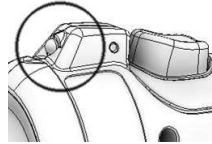
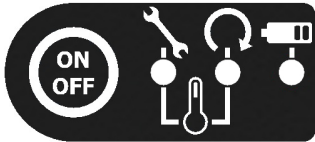


Öffnen Sie den Presskopf um das verpresste Kabel zu entnehmen.

Führen Sie weitere Verpressungen in der gleichen Weise durch.

Um die Einsätze zu entnehmen, öffnen Sie den Kopf und drücken die Einsatzhälften aus dem Werkzeug.

LED Anzeige

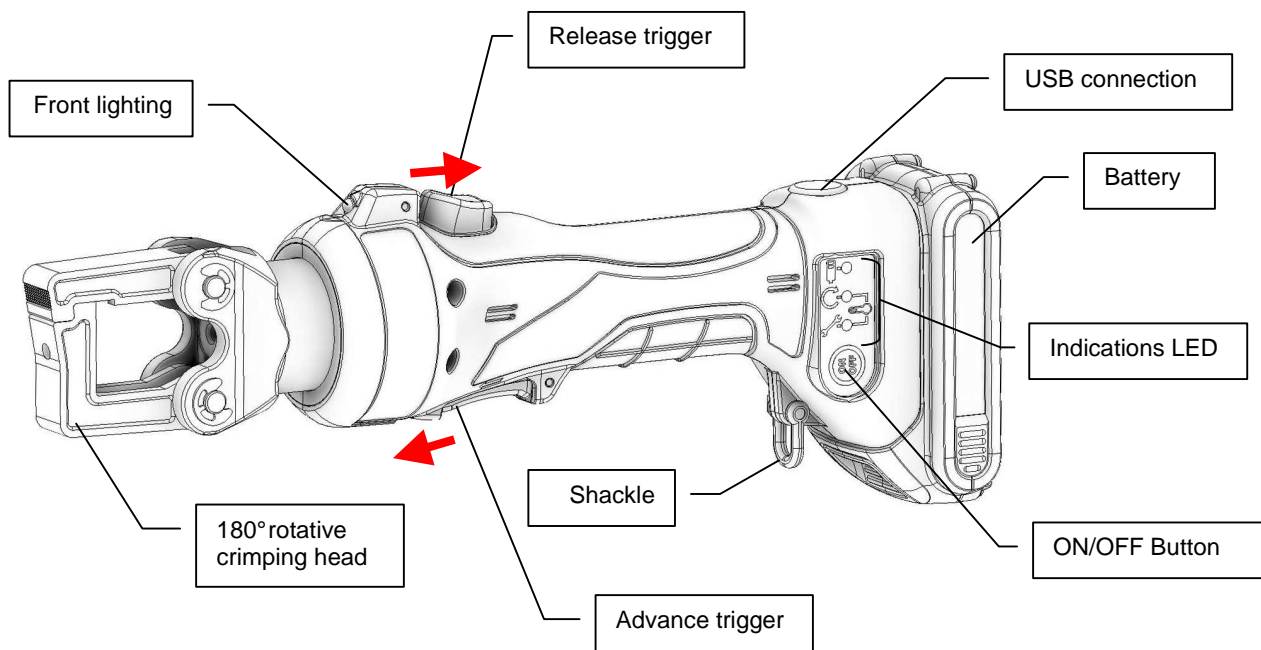


- LED leuchtet für 1 Sekunde.
- LED blinkt.
- LED leuchtet.

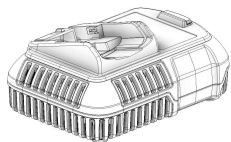
Einschalten des Werkzeuges ON				Drücken Sie den Schalter ON/OFF am Werkzeug. Die 3 LED's leuchten grün für 1 Sekunde. Die Arbeitslampe leuchtet. Das Werkzeug ist einsatzbereit.
Ausschalten des Werkzeuges OFF				Drücken Sie den Schalter ON/OFF am Werkzeug. Die 3 LED's leuchten für 1 Sekunde rot. Das Werkzeug schaltet sich aus. Das Werkzeug schaltet sich nach 10 Minuten automatisch aus, wenn es nicht benutzt wird.
			-	
Batterieladezustand				
-	-		-	Wenn die Batterie-LED grün leuchtet ist die Batterie voll geladen.
-	-		-	Wenn die Batterie-LED orange leuchtet ist die Batterie halb geladen.
-	-		-	Wenn die Batterie-LED rot leuchtet ist die Batterie leer. Die Batterie muss geladen werden. Ersetzen Sie die Batterie durch eine voll geladene Batterie.
Batterieschutz CUT-OFF				Wenn die Batterie nicht mehr genug Kapazität für einen Arbeitszyklus hat, ist das Werkzeug automatisch blockiert. Die LED blinkt rot. Die Arbeitsleuchte blinkt. Die Batterie muss geladen werden. Ersetzen Sie die Batterie durch eine voll geladene Batterie.
-	-			
Gute Verpressung				Am Ende eines Presszyklus leuchtet die LED für 5 Sekunden grün: Gute Verpressung. Solange die LED blinkt, kann das Werkzeug nicht neu gestartet werden.
-		-	-	
Schlechte Verpressung				Am Ende eines Presszyklus blinkt die LED für 5 Sekunden rot: Schlechte Verpressung. Die Arbeitsleuchte blinkt. Der Anwender hat den Vorschubschalter vor Erreichen des Endpunktes los gelassen. Das Werkzeug ist blockiert. Drücken Sie den Schalter ON/OFF für einen weiteren Pressvorgang.
-		-		
Temperaturschutz				Wenn die Temperatur außerhalb des normalen Bereiches liegt, blinken die Wartungs- und die Arbeitzyklus-LED gelb und orange. Das Werkzeug kann nicht benutzt werden. Die Arbeitsleuchte blinkt.
		-		
Werkzeugsicherheit				Aus Sicherheitsgründen wird das Werkzeug bei auftretenden Problemen automatisch blockiert. Die Wartungs-LED blinkt für 10 Sekunden rot. Drücken Sie den Schalter ON/OFF am Werkzeug. Wenn diese Anzeige wiederholt auftritt schicken Sie das Werkzeug zum Service ein.
	-	-	-	
Wartungsanzeige				Nach dem Einschalten leuchtet die Wartungs-LED durchgehend orange um die bevorstehenden Wartung anzukündigen. Der Kunde kann weitere 1000 Verpressungen durchführen, bevor das Werkzeug entgültig blockiert wird. Schicken Sie das Werkzeug bitte zum Service ein.
	-	-	-	
Wartungsanzeige				Nach dem Einschalten blinkt die Wartungs-LED durchgehend orange. Die Wartung ist fällig. Es kann eine Verpressung durchgeführt werden, danach muss das Werkzeug neu eingeschalten werden. Drücken Sie den Schalter ON/OFF am Werkzeug. Der Kunde kann weitere 500 Verpressungen durchführen, bevor das Werkzeug entgültig blockiert wird. Schicken Sie das Werkzeug bitte zum Service ein.
	-	-	-	
Zur Wartung einsenden				Die Wartungs-LED blinkt rot. Das Werkzeug ist zum Schutz gegen Beschädigung blockiert. Die Arbeitsleuchte blinkt. Schicken Sie das Werkzeug bitte zum Service ein.
	-	-		
Werkzeugverbindung via USB				Wenn das Werkzeug am USB-Anschluss angeschlossen ist, leuchtet die Wartungs-LED blau während der Dauer der Verbindung.
	-	-	-	

GENERAL FEATURES

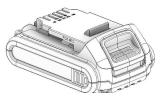
Force	35kN
Stroke	8mm
Battery	18V Li-Ion
Motor	18V
Dimensions (with battery)	355x75x128
Weight (with battery)	2,140kg
Hexagonal crimping	4 to 150mm ²
Acoustic power level LwA	75 dB(A)
The effective weighted acceleration	does not exceed 2.5m/s ²



ACCESSORIES



Charger 220V 14.4V-18V LI-Ion AC18220S



Battery 18V 1.5Ah LI-Ion AB18LI150S



Battery 18V 3.0Ah LI-Ion AB18LI300S

He must be realized once a year if intensive use. Consult us.

CONTROL OF THE HEAD

He must be made in every use of the tool. Verify that there is no crack on the crimping head. If a crack is visible on the crimping head, do not use the tool. Send the tool to the After-sales service to change the head unit

WARRANTY

DUBUIS and STANLEY Hydraulic Tools (hereinafter called "Stanley"), subject to the exceptions contained below, warrants new tools for a period of one year from the shipping date from Stanley, to be free of defects in material and/or workmanship at the time of delivery. Stanley will, at its option, repair or replace any tool or part of a tool, or new part, which is found defective upon examination by a Stanley authorized service outlet or by Stanley's factories in Blois, France or Milwaukie, Oregon USA.

HIGH PRESSURE TOOLS: High pressure tools (branded "DUBUIS") such as cable cutters, crimpers, hydraulic high pressure pumps, have been designed for NON INTENSIVE use. Warranty is limited to 10.000 cycles on manual tools and 15.000 cycles for energized tools.

FULL PAYMENT: A Guaranty claim doesn't not allow to partly or totally defer the payment of the equipment.

WARRANTY CLAIMS: To benefit from Stanley warranty, individual has to inform without any delay Stanley about the defects of the equipment in material and/or workmanship. It is also requested to supply with the warranty claim documentation which proves the sale/purchase of the tool or the tools' first date of usage and serial number. The term "DOCUMENTATION" as used in this paragraph is defined as a bill of sale, or letter of intent from the first retail customer.

RESPONSIBILITY: Equipment users must take all necessary security measures.

EXCEPTIONS FROM WARRANTY

FREIGHT COSTS: Freight costs to return parts to Stanley, if requested by Stanley for the purpose of evaluating a warranty claim for warranty credit, are covered under this policy if the claimed part or parts are approved for warranty. Freight costs for any part or parts which are not approved for warranty credit will be the responsibility of the individual.

DIES & CUTTING ACCESSORIES: Dies & cutting accessories such as breaker tool bits, dies, blades ... are warranted to be free of defects in material and or workmanship at the time of delivery only.

ITEMS PRODUCED BY OTHER MANUFACTURERS: Components which are not manufactured by Stanley and are warranted by their respective manufacturers.

Costs incurred to remove a Stanley manufactured component in order to service an item manufactured by other manufacturers.

REPAIRS, ALTERATIONS, MODIFICATIONS: Alterations or modifications to any tool or part. All obligations under this warranty shall be terminated if the new tool or part is altered or modified in any way.

Any failure or performance deficiency attributable to repairs by anyone which in Stanley's sole judgment caused or contributed to the failure or deficiency.

NORMAL WEAR : Any failure or performance deficiency attributable to normal wear and tear such as tool bushings, retaining pins, wear plates, bumpers, retaining rings and plugs, rubber bushings, recoil springs, seals, guiding rings, ...

INCIDENTAL / CONSEQUENTIAL DAMAGES: To the fullest extent permitted by applicable law, in no event will STANLEY be liable for any incidental, consequential or special damages and/or expenses.

FREIGHT DAMAGE : Damage caused by improper storage or freight handling.

LOSS TIME: Loss of operating time to the user while the tool(s) is out of service.

IMPROPER OPERATION: Any failure or performance deficiency attributable to a failure to follow the guidelines and/or procedures as outlined in the tool's operation and maintenance manual.

MAINTENANCE: Any failure or performance deficiency attributable to not maintaining the tool(s) in good operating condition as outlined in the Operation and Maintenance Manual.

HYDRAULIC PRESSURE & FLOW, HEAT, TYPE OF FLUID: Any failure or performance deficiency attributable to excess hydraulic pressure, excess hydraulic back-pressure, excess hydraulic flow, excessive heat, or incorrect hydraulic fluid.

MIS-APPLICATION: Any failure or performance deficiency attributable to mis-application. "Mis-application" is defined as usage of products for which they were not originally intended or usage of products in such a matter which exposes them to abuse or accident, without first obtaining the written consent of Stanley. **PERMISSION TO APPLY ANY PRODUCT FOR WHICH IT WAS NOT ORIGINALLY INTENDED CAN ONLY BE OBTAINED FROM STANLEY ENGINEERING.**

SAFETY INSTRUCTIONS

English

HYDRAULIC CRIMPING TOOL:



TO WORK IN SAFE CONDITIONS WITH THIS TOOLING, IT IS IMPERATIVE TO READ CAREFULLY THE DIRECTIONS FOR USE AND TO FOLLOW THE INSTRUCTIONS IT CONTAINS.

IF YOU DO NOT RESPECT THE INFORMATION WRITTEN IN THAT INSTRUCTION MANUAL THE WARRANTY WILL BE CANCELLED.



This tool satisfies with European safety standards.



If you want to dispose this product, do not mix it with general household waste. There is a separate collection system for used electronic products in accordance with legislation that requires proper treatment, recover and recycling.

Do not slide your fingers in the dies profile.



Do not put your fingers in the head of the hydraulic crimping tool when you slide the dies inside it. Your fingers could be pinched very severely.

Handle the locking spindle with precaution to avoid being pinched.

ADVICE:

It is recommended to keep the tool away from dusty or rough places, in order to avoid wrong working.

Although this tool is robust, it must be handled with care.

After use, wipe the tool carefully and replace it in its case.

Keep the tool inside, in a ventilated warehouse. Avoid fast temperature changes, this can produce condensation.

CHARGER:

See battery charger instruction manual.

BATTERY:

See battery charger instruction manual.

INSTRUCTIONS DE SÉCURITÉ

Warning! In order to avoid any risk of electrical shocks, injuries and fire, please follow the enclosed safety instructions. Read and respect these instructions before using the machine. Keep this document.

CHOICE OF TOOL:

Use the appropriate tool. Do not use tools or adaptable devices of too low a power rating to undertake heavy work. Do not use tools for other purposes than the work for which they have been designed

MAINTENANCE AND STORAGE:

Store your tools in a safe place. Unused tools must be stored in a dry, locked place, out of reach of children.

Maintain your tools carefully. Keep your tools clean to work better and more safely. Follow indications relative to maintenance and indications concerning changing accessories. Keep handles dry and free of oil and lubricants.

Check whether the tool is damaged. Before using the tool, always carefully check that parts are functioning perfectly. Check whether moving parts are functioning correctly, whether they do not become stuck or if other parts are damaged. All the components must be assembled correctly and satisfy conditions to guarantee the tool's perfect operation. Every safety device, every switch and every other damaged or defective part must be repaired or replaced appropriately by a qualified technician.

Caution! Ensure that you use the tool and its accessories in accordance with the safety instructions. Also understand take account of the tool's possibilities by paying attention to the working conditions and the task to be undertaken. Using the tool for tasks other than those intended may be dangerous.

This tool satisfies safety rules in force. All repairs must be undertaken by qualified professionals with original spare parts; if not, the tool may pose a danger for the user and invalidate the guarantee pose a danger for the user and invalidate the guarantee.

SAFETY INSTRUCTIONS FOR THE USER:

Keep children away. Do not allow other people to touch the tool; keep them away from your working area.

Wear appropriate working clothes. Do not wear loose clothing or jewels; they could be caught by moving parts.

When working in the open air, it is recommended that rubber gloves and anti-skid heeled shoes are worn. Wear a hair net if you have long hair.

Do not make the radius of your action too wide. Avoid adopting a position which is tiring for the body; ensure that your support on the ground is firm, and keep in balance at all times.

Always be attentive. Look at your work, act in a sensible way and do not use the tool when you are tired.

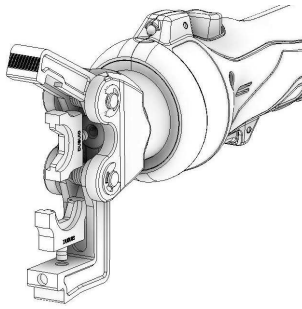
SAFETY INSTRUCTIONS RELATIVE TO THE WORKING AREA:

Keep order in your working area. Disorder in the working area increases the risk of an accident.

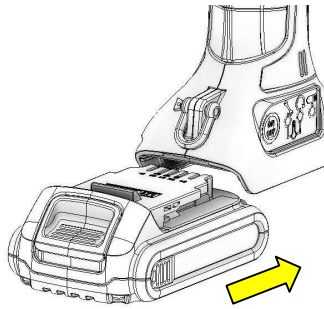
Take account of the working area environment. Do not expose electrical tools to rain. Do not use electrical tools in a moist or damp environment.

Ensure that the working area is well-lit. Do not use electrical tools if flammable liquids or gases are nearby.

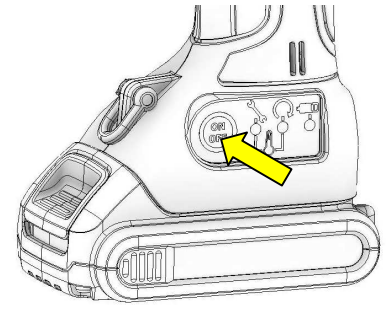
USING THE TOOL



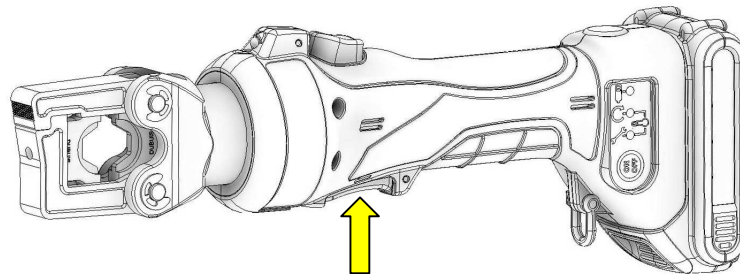
Select the dies set. Open the head and then insert the dies into the crimping head (ball headed dowl).



Slide the battery into the handle of the press until you hear a click



Press the button ON/OFF tool. The LED light up (see INDICATIONS LED).

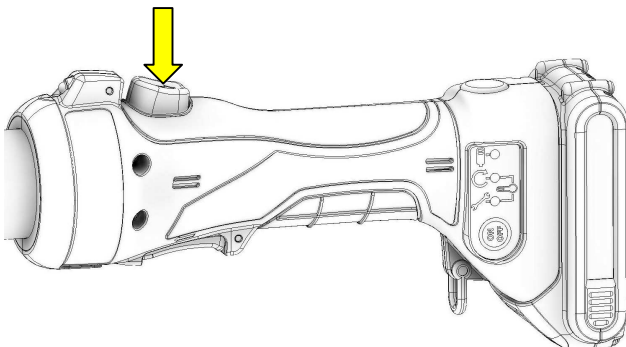


Put the connector with the cable inserted between the two dies.

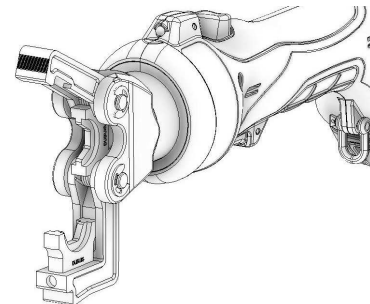
CHECK THAT THE LOCK IS CLOSED CORRECTLY BEFORE CRIMPING

Press the crimping trigger until an audible "click" is heard. The LED light up (see INDICATIONS LED).

CAUTION: THE DIES TIGHTEN VERY TIGHTLY. DO NOT SLIDE YOUR FINGERS IN THE DIES PROFILE.



Press the release trigger to retract the piston.

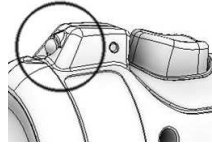
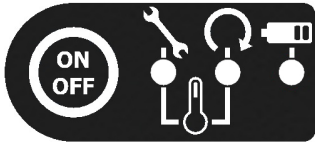


Open the head to remove the crimping connector.

PERFORM OTHER CRIMPINGS IN THE SAME WAY.

To remove the dies, open the head and then remove the dies.

LED INDICATIONS

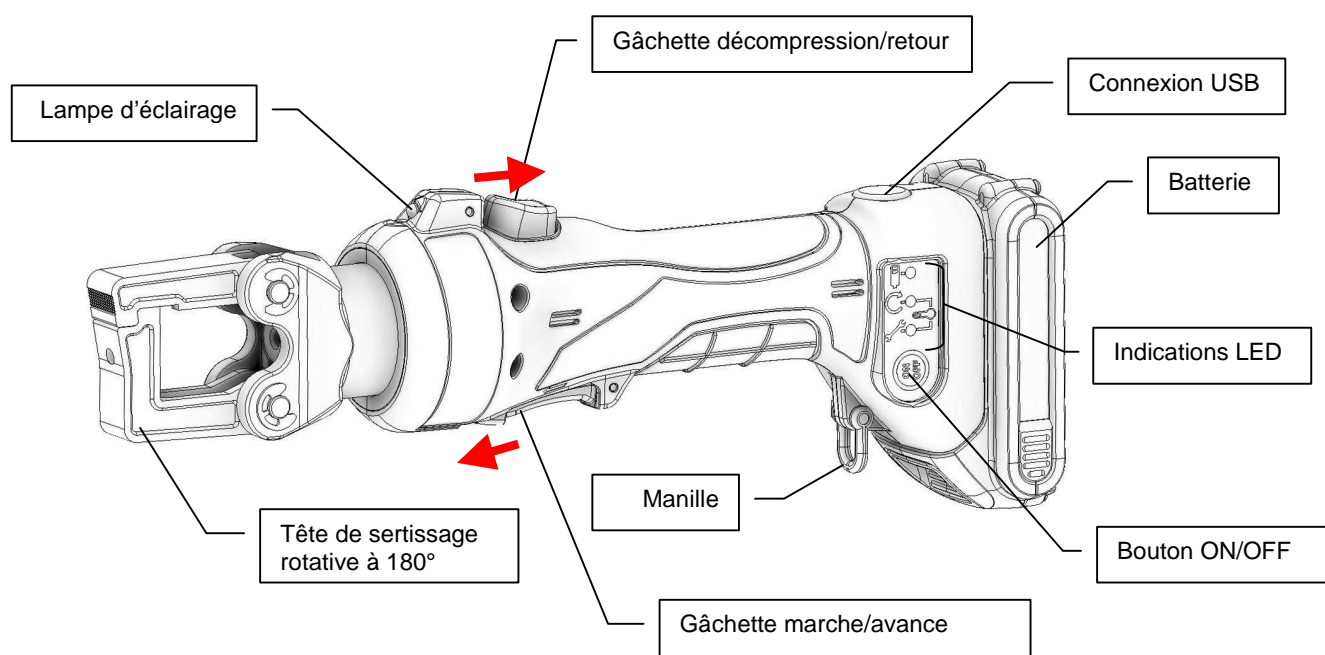


- LED lighting for 1 second.
- LED flashing.
- LED lighting.

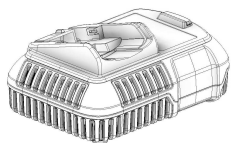
Starting ON the tool				Press the button ON/OFF tool. The 3 LED lighting GREEN for 1 second. The front DEL lighting. The tool is ready for work.
GREEN	GREEN	GREEN		
Stopping OFF of the tool				Press the button ON/OFF tool. The 3 LED lighting RED for 1 second. The tool switches OFF. The tool switches OFF automatically without use during 10min.
			-	
RED	RED	RED		
Battery charge level				After powering ON the tool, if the LED battery is lighting GREEN, the battery is full charged.
-	-		-	
		GREEN		
-	-		-	
		ORANGE		After powering ON the tool, if the LED battery is lighting ORANGE, the battery is half charged.
-	-		-	
		RED		After powering ON the tool, if the LED battery is lighting RED, the battery is discharged. The battery must be recharged. Replace the battery by a full charged battery.
Battery protection CUT-OFF				If the battery is not powerful enough for one cycle, the tool is automatically locked. The LED battery flashing RED. The front DEL flashing. The battery must be recharged. Replace the battery by a full charged battery.
-	-			
		RED		
Good crimping				At the end of the cycle, the LED flashing GREEN during 5 seconds: good crimping. The tool does not restart during flashing.
-		-	-	
	GREEN			
Bad crimping				At the end of the cycle, the LED flashing RED during 5 seconds: bad crimping. The front DEL flashing. The user released the trigger before the end of the crimping or good crimping parameters not reached. The tool is locked. Press the button ON/OFF tool for another crimping.
-		-		
	RED			
Temperature protection				If the temperature is out of range of use, the cycle and maintenance LED flashing YELLOW and ORANGE. The tool can't be used. The front DEL flashing.
		-		
YELLOW	YELLOW			
ORANGE	ORANGE			
Tool security				For user security, the tool is blocked automatically in case of problem. The LED maintenance flashing RED during 10 seconds. Press the button ON/OFF tool. If the indication reappears, return the tool to the DUBUIS after-sales Service.
	-	-	-	
RED				
Maintenance indication				The LED maintenance lighting ORANGE all the time after ON to indicate the future maintenance. The user has 1000 cycles before the final block of the tool. Return the tool to the DUBUIS after-sales Service.
	-	-	-	
ORANGE				
Maintenance indication				The LED maintenance flashing ORANGE all the time after ON. The tool is automatically locked after each crimping. Press the button ON/OFF tool. The user has 500 cycles before the final block of the tool. Return the tool to the DUBUIS after-sales Service.
	-	-	-	
ORANGE				
Return for maintenance				The LED maintenance flashing RED. The tool is definitively locked. The front DEL flashing. Return the tool to the DUBUIS after-sales Service.
	-	-		
RED				
Tool connected to USB				When the tool is connected to the USB port, the LED maintenance lighting BLUE during the connection.
	-	-	-	
BLUE				

CARACTÉRISTIQUES

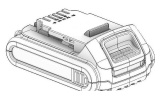
Force	35kN
Course	8mm
Batterie	18V Li-Ion
Moteur	18V
Dimensions (avec batterie)	355x75x128
Masse (avec batterie)	2,150kg
Sertissage hexagonal	4 à 150mm ²
Niveau de puissance acoustique LwA	75 dB(A)
La valeur pondérée de l'accélération efficace	ne dépasse pas 2.5m/s ²



ACCESSOIRES



Chargeur 220V 14.4V-18V LI-Ion AC18220S



Batterie 18V 1.5Ah LI-Ion AB18LI150S



Batterie 18V 3.0Ah LI-Ion AB18LI300S

MAINTENANCE - ENTRETIEN

Il doit être réalisé une fois par an si usage intensif. Nous consulter.

CONTRÔLE DE LA TÊTE

Il doit être effectué à chaque utilisation de l'outil. Vérifier qu'il n'y ait aucune fissure sur la tête de sertissage. Si une fissure est visible sur la tête de sertissage, ne pas utiliser l'outil. Envoyer l'outil au Service Après-Vente afin de changer l'ensemble tête.

GARANTIE

DUBUIS et STANLEY Hydraulic Tools (ci-après dénommé «Stanley»), sous réserve des exceptions prévues ci-dessous, garantit les nouveaux outils pour une période d'un an à compter de la date d'expédition de Stanley, qui sont exempts de défauts en pièces et / ou main-d'œuvre au moment de la livraison. Stanley, à sa discrétion, réparera ou remplacera tout outil ou toute pièce, ou nouvelle pièce, qui est trouvé défectueuse à l'examen par un centre de service autorisé par Stanley ou par les usines de Stanley à Blois, en France ou en Milwaukee, Etats-Unis Oregon.

OUTILS A HAUTE PRESSION: les outils haute pression (de marque "DUBUIS"), tels que coupe-câbles, pinces, pompes hydrauliques à haute pression, ont été créés pour une utilisation non-intensive. La garantie est limitée à 10.000 cycles pour les outils manuels et à 15.000 cycles sur les outils électriques.

SOLDE DU PAIEMENT: La demande de prise sous garantie n'autorise pas, ni partiellement ni totalement, de différer le paiement du matériel.

DEMANDE DE PRISE SOUS GARANTIE: Pour bénéficier de la garantie Stanley, la personne est tenue d'informer sans délai, Stanley sur les défauts de l'équipement en pièces et main d'œuvre. Il est également demandé de fournir, avec la réclamation, le document qui prouve la vente ou l'achat de l'outil, ou la date de la première utilisation de l'outil et le numéro de série. Le terme «document», tel qu'utilisé dans le présent paragraphe est défini comme un acte de vente, ou une lettre d'intention du revendeur.

RESPONSABILITE : Il appartient aux utilisateurs du matériel de prendre les mesures de sécurité nécessaires.

EXCEPTIONS DE GARANTIE

FRAIS DE TRANSPORT: Les frais de transport pour renvoyer les pièces à Stanley, si demande effectuée par Stanley dans le but d'évaluer une demande de garantie, sont couverts par cette garantie si la pièce ou les pièces sont approuvées au titre de la prise sous garantie. Les frais de transport pour toute pièce(s) qui ne sont pas approuvées pour le crédit de garantie seront la responsabilité du demandeur.

MATRICES & ACCESSOIRES DE COUPE: Les matrices et les accessoires de coupe tels que les burins, matrices, formes, les lames... sont garantis d'être exempts de défauts de pièces et/ou main d'œuvre uniquement au moment de la livraison.

ARTICLES PRODUITS PAR D'AUTRES FABRICANTS: Les composants qui ne sont pas fabriqués par Stanley et qui sont garantis par leurs fabricants respectifs.

Les frais engagés pour démontrer un composant fabriqué par Stanley en vue de réparer un élément fabriqué par d'autres fabricants.

RÉPARATIONS, ALTÉRATIONS, MODIFICATIONS: Les altérations ou modifications de tout outil ou pièce. Toutes les obligations en vertu de cette garantie prennent fin si le nouvel outil ou la nouvelle pièce est altéré ou modifié de quelque façon. Toute panne ou manque de performance attribuable à la réparation par toute personne qui, dans le seul jugement de Stanley a causé ou contribué à la panne ou l'insuffisance.

USURE NORMALE: Toute panne ou manque de performance attribuable à l'usure normale comme aux bagues, goupilles, plaques de frottement, pare-chocs, anneaux de retenue et bouchons, bagues de caoutchouc, ressorts, joints, bagues de guidage...

DOMMAGES ACCESSOIRES DIRECTS/ INDIRECTS: Dans toute mesure permise par la loi applicable, en aucun cas STANLEY ne pourra être tenu responsable des dommages et / ou frais directs, indirects ou spécifiques.

DOMMAGES DE TRANSFERT: Les dommages occasionnés par un stockage ou transport inadéquat.

PERTE DE TEMPS: Perte de temps de fonctionnement de l'utilisateur lorsque l'outil(s) est hors service.

MAUVAISE UTILISATION : Toute panne ou manque de performance attribuable au manquement des consignes et / ou procédures décrites dans le manuel d'utilisation et maintenance de l'outil.

MAINTENANCE: Toute panne ou manque de performance attribuable au manquement du maintien de l'outil(s) en bon état de fonctionnement tel que décrit dans le manuel d'utilisation et maintenance de l'outil.

PRESSION HYDRAULIQUE & DEBIT, CHALEUR, TYPE DE FLUIDE: Toute panne ou manque de performance attribuable à une pression hydraulique excessive, d'un débit excessif, une chaleur excessive, ou au fluide hydraulique incorrecte.

RÉPARATIONS OU MODIFICATIONS: Toute panne ou manque de performance attribuable à la réparation par toute personne qui, dans le seul jugement de Stanley a causé ou contribué à la panne ou l'insuffisance.

UTILISATION DETOURNEE: Toute panne ou manque de performance attribuable à une mauvaise utilisation. "Utilisation détournée" est définie comme l'utilisation des produits d'une manière pour laquelle ils n'étaient pas initialement destinés ou l'utilisation des produits d'une manière qui les expose à des abus ou accident, sans avoir obtenu au préalable le consentement écrit de Stanley. L'AUTORISATION D'UTILISER UN PRODUIT POUR LEQUEL IL N'ETAIT PAS DESTINE NE PEUT ETRE OBTENUE QUE DE L'INGENIERIE STANLEY.

CONSIGNES DE SÉCURITÉ

Français

PRESSE DE SERTISSAGE :



POUR TRAVAILLER SANS DANGER AVEC CET OUTILLAGE, IL EST IMPÉRATIF DE LIRE LE MODE D'EMPLOI ATTENTIVEMENT ET DE RESPECTER LES CONSIGNES QUI S'Y TROUVENT.

LE NON-RESPECT DES CONSIGNES PRÉSENTES DANS CETTE NOTICE ENTRAÎNE L'ANNULATION DE LA GARANTIE



L'outil est conforme aux normes de sécurité européennes.



Si vous souhaitez vous débarrasser de cet appareil, ne le mettez pas à la poubelle avec vos ordures ménagères. Il existe un système de collecte séparé pour les appareils électroniques usagés qui doivent être récupérés, traités et recyclés conformément à la législation.

Ne glissez pas vos doigts dans le profil de la matrice.



Ne mettez pas vos doigts dans la tête de la presse à sertir lorsque vous faites glisser la matrice à l'intérieur de celle-ci. Vous risqueriez de vous pincer très fortement les doigts.

Manipulez la tête de l'outil avec précaution pour éviter d'être pincé.

CONSEIL PRATIQUE :

Il est conseillé de tenir l'outil à l'écart de toutes poussières ou milieux agressifs, afin d'éviter des problèmes de dysfonctionnement.

Bien que de constitution robuste l'outil devra être manipulé avec précaution.

Après utilisation, retirer la batterie, essuyer soigneusement l'outil et le replacer dans son coffret.

L'outil devra être conservé à l'intérieur, dans un entrepôt ventilé. Éviter les changements rapides de température, car ceux-ci provoquent de la condensation.

CHARGEUR :

Voir notice d'utilisation du chargeur.

BATTERIE :

Voir notice d'utilisation du chargeur.

INSTRUCTIONS DE SÉCURITÉ

Attention ! : Afin de réduire le risque de décharge électrique, de blessure et d'incendie lors de l'utilisation d'outils électriques, observez les mesures de sécurité fondamentales suivantes.

Lisez et observez ces instructions avant d'utiliser l'outil. Conservez ces instructions de sécurité.

CHOIX DE L'OUTIL :

Utilisez l'outil adéquat. N'utilisez pas d'outils ou de dispositifs adaptables de trop faible puissance pour exécuter des travaux lourds.

N'utilisez pas les outils à des fins autres que les travaux pour lesquels ils ont été conçus.

ENTRETIEN ET STOCKAGE :

Rangez vos outils dans un endroit sûr. Les outils non utilisés doivent être rangés dans un endroit sec et fermé, hors de portée des enfants.

Entretenez vos outils soigneusement. Maintenez vos outils propres afin de travailler mieux et plus sûrement. Observez les indications relatives à l'entretien ainsi que les indications de changement d'accessoires. Maintenez les poignées sèches et exemptes d'huile et de graisse.

Contrôlez si l'outil est endommagé. Avant d'utiliser l'outil, vérifiez toujours soigneusement le parfait fonctionnement des pièces. Vérifiez si le fonctionnement des pièces en mouvement est correct, si elles ne se grippent pas ou si d'autres pièces sont endommagées. Tous les composants doivent être montés correctement et remplir les conditions pour garantir le fonctionnement impeccable de l'outil. Tout dispositif de sécurité, tout interrupteur ou toute autre pièce endommagée ou défectueuse doit être réparé ou remplacé de manière appropriée par un technicien qualifié.

Attention ! Veillez à utiliser l'outil et ses accessoires conformément aux instructions de sécurité. Veillez également tenir compte des possibilités de l'outil en prêtant attention aux conditions de travail et à la tâche à exécuter. L'utilisation de l'outil pour des tâches autres que celles prévues risque d'être dangereuse.

Cet outil est conforme aux règles de sécurité en vigueur. Toutes les réparations doivent être effectuées par des professionnels qualifiés avec des pièces détachées d'origine, faute de quoi l'utilisation de l'outil peut représenter un danger pour l'utilisateur et annuler la garantie.

INSTRUCTIONS DE SÉCURITÉ POUR L'UTILISATEUR :

Tenez les enfants éloignés. Ne permettez pas que d'autres personnes touchent l'outil ; tenez-les éloignés de votre zone de travail.

Portez des vêtements de travail appropriés. Ne portez pas de vêtements larges ou des bijoux ; ils pourraient être happés par des pièces en mouvement.

Lors de travaux à l'air libre, il est recommandé de porter des gants en caoutchouc et des chaussures à semelle antidérapante. Coiffez-vous d'un filet à cheveux s'ils sont longs.

N'élargissez pas trop votre rayon d'action. Évitez d'adopter une position fatigante pour le corps ; veillez à ce que votre appui au sol soit ferme et conservez l'équilibre à tout moment.

Soyez toujours attentif. Observez votre travail, agissez en faisant preuve de bon sens et n'employez pas l'outil lorsque vous êtes fatigués ou après avoir pris de l'alcool, des drogues ou avoir pris des médicaments.

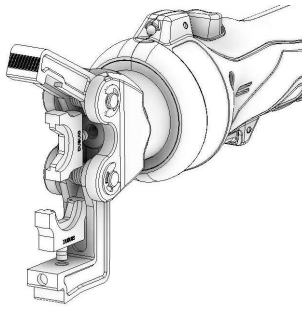
INSTRUCTIONS DE SÉCURITÉ RELATIVES À L'AIRE DE TRAVAIL :

Maintenez de l'ordre dans votre aire de travail. Le désordre dans l'aire de travail augmente le risque d'accident.

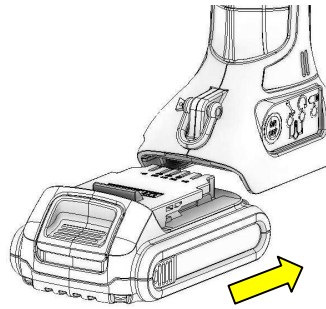
Tenez compte de l'environnement de l'aire de travail. N'exposez pas les outils électriques à la pluie. N'utilisez pas d'outils électriques dans un environnement humide ou mouillé.

Veillez à ce que l'aire de travail soit bien éclairée. N'utilisez pas d'outils électriques si des liquides ou des gaz inflammables se trouvent à proximité.

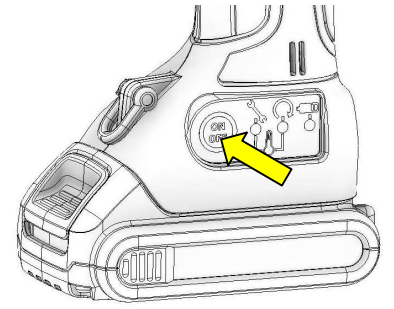
UTILISATION DE L'OUTIL



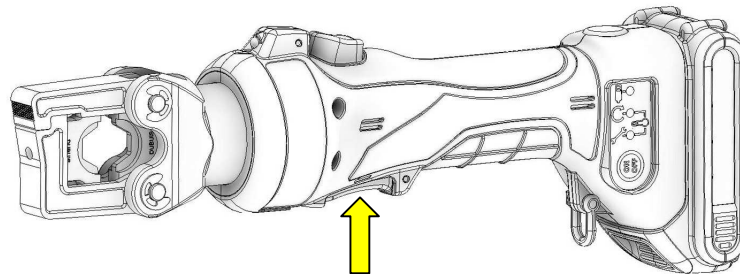
Sélectionner le jeu de matrices. Ouvrir la tête puis insérer le jeu de matrices dans la tête jusqu'à l'encliquetage dans les poussoirs à bille.



Glissez la batterie dans la poignée de l'outil jusqu'à entendre un clic.



Appuyer sur le bouton ON/OFF de l'outil. Les LED s'allument (voir INDICATIONS LED).

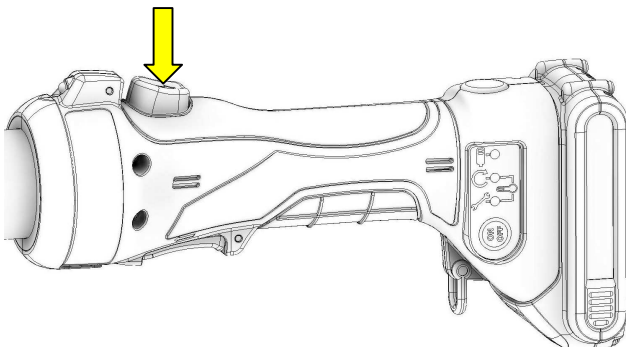


Mettre le connecteur à sertir avec le câble à sertir entre les matrices.

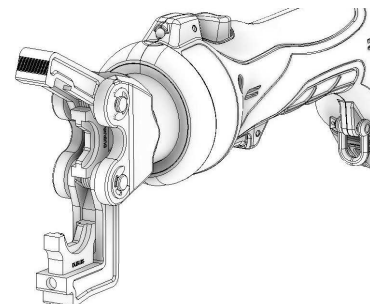
VÉRIFIER LA BONNE FERMETURE DE LA TÊTE AVANT LE SERTISSAGE

Effectuer le sertissage par action sur la gâchette de sertissage jusqu'au "clic" audible. Les LED s'allument (voir INDICATIONS LED).

ATTENTION : LES MATRICES SERRENT TRÈS FORTS. NE GLISSEZ PAS VOS DOIGTS DANS LE PROFIL DE LA MATRICE.



Actionner la gâchette de décharge pour obtenir le recul du piston.

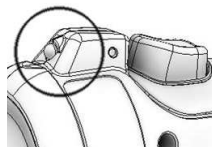





Ouvrir le verrou puis retirer le connecteur serté.




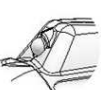

















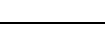







EFFECTUER LES AUTRES SERTISSAGES DE LA MÊME FAÇON.

Pour retirer les matrices, ouvrir la tête puis retirer les matrices.

INDICATIONS LED



-  LED allumée pendant 1 seconde.
-  LED clignote.
-  LED allumée.

				
Mise en marche ON de l'outil				Appuyer sur le bouton marche ON/OFF. Les 3 LED s'allument en VERT pendant 1 seconde. La lampe d'éclairage s'allume. L'outil est prêt à fonctionner.
 VERT		 VERT		
Arrêt OFF de l'outil				Appuyer sur le bouton de mise en marche ON/OFF. Les 3 LED s'allument en ROUGE pendant 1 seconde puis l'outil s'éteint. L'outil se met à l'arrêt OFF après 10min sans utilisation.
 ROUGE		 ROUGE	-	
Niveau de charge de la batterie				Après la mise en marche de l'outil, si la LED batterie est allumée en VERT, la batterie est complètement chargée.
-	-	 VERT	-	
-	-	 ORANGE	-	Après la mise en marche de l'outil, si la LED batterie est allumée en ORANGE, la batterie est moyennement chargée.
-	-	 ROUGE	-	Après la mise en marche de l'outil, si la LED batterie est allumée en ROUGE, la batterie doit être rechargée et remplacée par une batterie chargée.
Sécurité batterie				Si le niveau de charge de la batterie est trop bas, l'outil se verrouille et la LED batterie clignote ROUGE. La lampe d'éclairage clignote. La batterie doit être rechargée et remplacée par une batterie chargée.
-	-	 ROUGE		
Sertissage : conforme				À la fin du sertissage, la LED clignote VERT pendant 5 secondes : sertissage conforme. Pas de redémarrage possible pendant cette indication.
-	 ROUGE	-		
Sertissage : non conforme				À la fin du sertissage, la LED clignote ROUGE : sertissage non conforme. La lampe d'éclairage clignote. Soit l'utilisateur a relâché la gâchette avant l'arrêt du moteur, soit les paramètres de bon sertissage n'ont pas été atteints. Appuyer sur le bouton de mise en marche ON/OFF pour faire un autre sertissage.
 JAUNE	 JAUNE	-		
 ORANGE	 ORANGE	-		 Si la température est hors plage, les LED température s'allument JAUNE et ORANGE. L'outil ne peut être utilisé. La lampe d'éclairage clignote.
Sécurité outil				Pour la sécurité de l'utilisateur, l'outil se coupe en cas de problème. La LED maintenance clignote ROUGE puis s'éteint. Appuyer sur le bouton de mise en marche ON/OFF. Si l'indication réapparaît, retourner l'outil au Service Après-Vente DUBUIS.
 ROUGE	-	-	-	
Pré indication de maintenance				La LED maintenance reste allumée ORANGE en permanence indiquant que la maintenance est proche. L'utilisateur n'a plus que 1000 cycles avant le blocage définitif de l'outil. Retourner l'outil au Service Après-Vente DUBUIS.
 ORANGE	-	-	-	
Indication de maintenance				La LED maintenance clignote ORANGE en permanence et l'outil se verrouille après chaque sertissage. Appuyer sur le bouton de mise en marche ON/OFF. L'utilisateur n'a plus que 500 cycles avant le blocage définitif de l'outil. Retourner l'outil au Service Après-Vente DUBUIS.
 ORANGE	-	-	-	
Maintenance obligatoire				La LED maintenance s'allume ROUGE et l'outil se verrouille définitivement. La lampe d'éclairage clignote. Retourner l'outil au Service Après-Vente DUBUIS.
 ROUGE	-	-		
Outil connecté en USB				Pour vérifier certains paramètres, connecter l'outil à un ordinateur avec le logiciel spécifique via la prise USB de l'outil. La LED maintenance s'allume BLEU indiquant un branchement correct.
 BLEU	-	-	-	

DÉCLARATION CE



150420 IND: C

EC DECLARATION OF CONFORMITY DECLARATION DE CONFORMITE CE

The undersign, representing the following manufacturer :
Le soussigné, représentant le fabricant ci-après :

Manufacturer / Fabricant :	DUBUIS S.A.S.
Address / Adresse :	17-19 rue Jules Berthonneau B.P. 3406 - Z.I. de Villebarou 41034 BLOIS cedex FRANCE

Declares hereby that the following products :
Déclare par la présente que les produits suivants :

Description :	HYDRAULIC CRIMPING TOOLS WITH 18V RECHARGEABLE BATTERY
Description :	PRESSES HYDRAULIQUES DE SERTISSAGE SUR BATTERIE 18V
References : Références	BPL031 - BPL036 - BPL055 - BPL062
Serial number : Numéro de série :	L-00001 à L-99999

Are in conformity with the following European directive(s) :
Sont conformes aux dispositions des directives européennes suivantes :

References : Référence	Description : Désignation
2006/42/CE	Directive machines
2004/108/CE	Directive compatibilité électromagnétique

and that the following norm(s) and/or technical specification(s) have been applied :
Et que les normes et/ou spécifications techniques mentionnées ci-après ont été appliquées :

References : Référence	Description : Désignation
EN 61000-4-2	Immunité aux décharges électrostatiques
EN 61000-4-3	Immunité aux champs électromagnétiques rayonnés aux fréquences radioélectriques
EN 55016-2-3	Compatibilité électromagnétique - Perturbations rayonnées
NF EN ISO 3744	Mesures acoustiques - Détermination des niveaux de puissances acoustiques émis par les sources de bruit à partir de la pression acoustique
NF EN ISO 15744	Mesures acoustiques - Bruit émis
NF EN ISO 20643	Mesures vibratoires - Vibrations mains bras
NF EN 12096	Vibrations mécaniques - Déclaration et vérification des valeurs d'émission vibratoire

Blois, the 27 March 2012
Fait à Blois le 27 mars 2012

Patrick VERVIER, Engineering Manager / Responsable Bureau d'études

STANLEY



OUTILLAGES HYDRAULIQUES - MECANIQUE DE PRECISION
Rue Jules Berthonneau B.P. 3406 - 41034 BLOIS CEDEX - Tél. : (33) 02 54 52 40 00 - Fax (33) 02 54 20 05 75
http : //www.dubuis.com - E.mail : info@dubuis.com
S.A.S. AU CAPITAL DE 500 000 EUROS - R.C. Blois B 596 120 329 - Code APE 285 D - T.V.A. FR 32 596 120 329

 150363 Ind : D	DOCUMENTATIONS COMMERCIALES ET NOTICES TECHNIQUES	DESIGNATION PRODUIT : BPL036
		REFERENCE DOCUMENTATION : 0312 -BPL036

**VÉRIFICATION D'EVOLUTION
APPROBATION**

 Vérifier la conformité du logo AFAQ : « ISO 9001 VERSION 2000 »

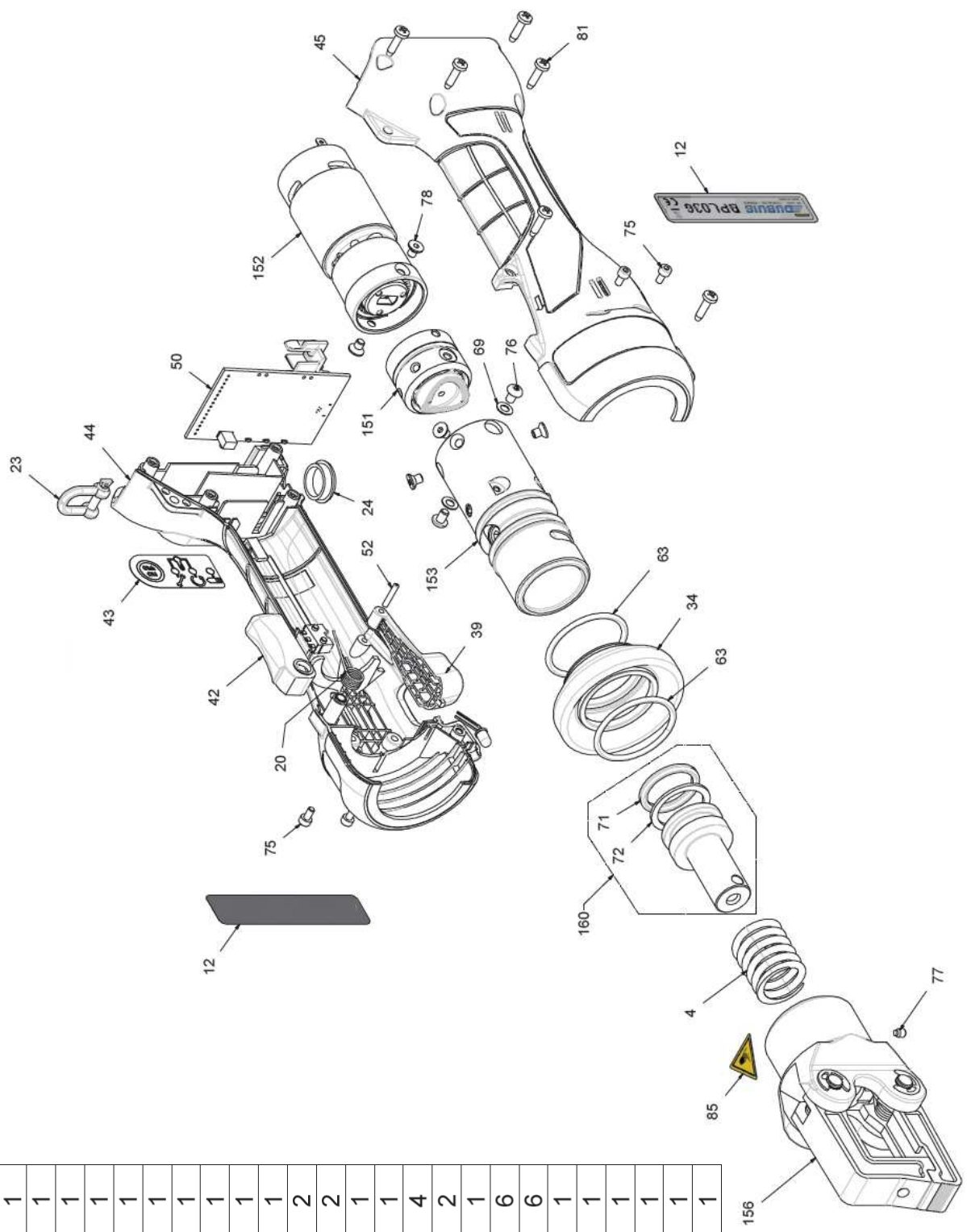
		REDACTEUR	VERIFICATEUR	APPROBATEUR	DIFFUSION
	DOCUMENTATION COMMERCIAL	COMMERCIAL	COMMERCIAL	BUREAU D'ETUDES	BUREAU D'ETUDES
X	NOTICE TECHNIQUE	BUREAU D'ETUDES	BUREAU D'ETUDES	COMMERCIAL	MAGASIN

INDICE	DATE	REDACTEUR	DATE	VERIFICATEUR	DATE	APPROBATEUR	DATE DE DIFFUSION	
							B.E.	MAGASIN
-	29-03-12	S.LHUILLIER	29-03-12	C.GUILLEMOT	29-03-12	P.VERVIER	29-03-12	29-03-12
Visa :								

ACTUALISATION

INDICE	PAGES MODIFIÉES	MOTIF DE L'EVOLUTION
-	1 à 8	1 ^{ère} diffusion

Ersatzteile – Spare Parts – Pièces de Rechange



Rep.	REFERENCE	Qté
4	02257	1
12	77590	2
20	75134	1
23	77058	1
24	77059	1
34	77078	1
39	77272	1
42	77379	1
43	77381	1
44	77377	1
45	77378	1
50	77867	1
52	AIG2.5X13.8BR	1
63	J2700300	2
69	JBS04.5	2
71	JQE2340353X85	1
72	JAE2360320	1
75	VAV03HC006	4
76	VAV04CB006	2
77	VAV04TT005	1
78	VAV04FH006	6
81	VAV3.5TC014ZN	6
85	ZSETPD337	1
151	77832	1
152	77833	1
153	77835-D31	1
156	34850	1
160	70824	1

