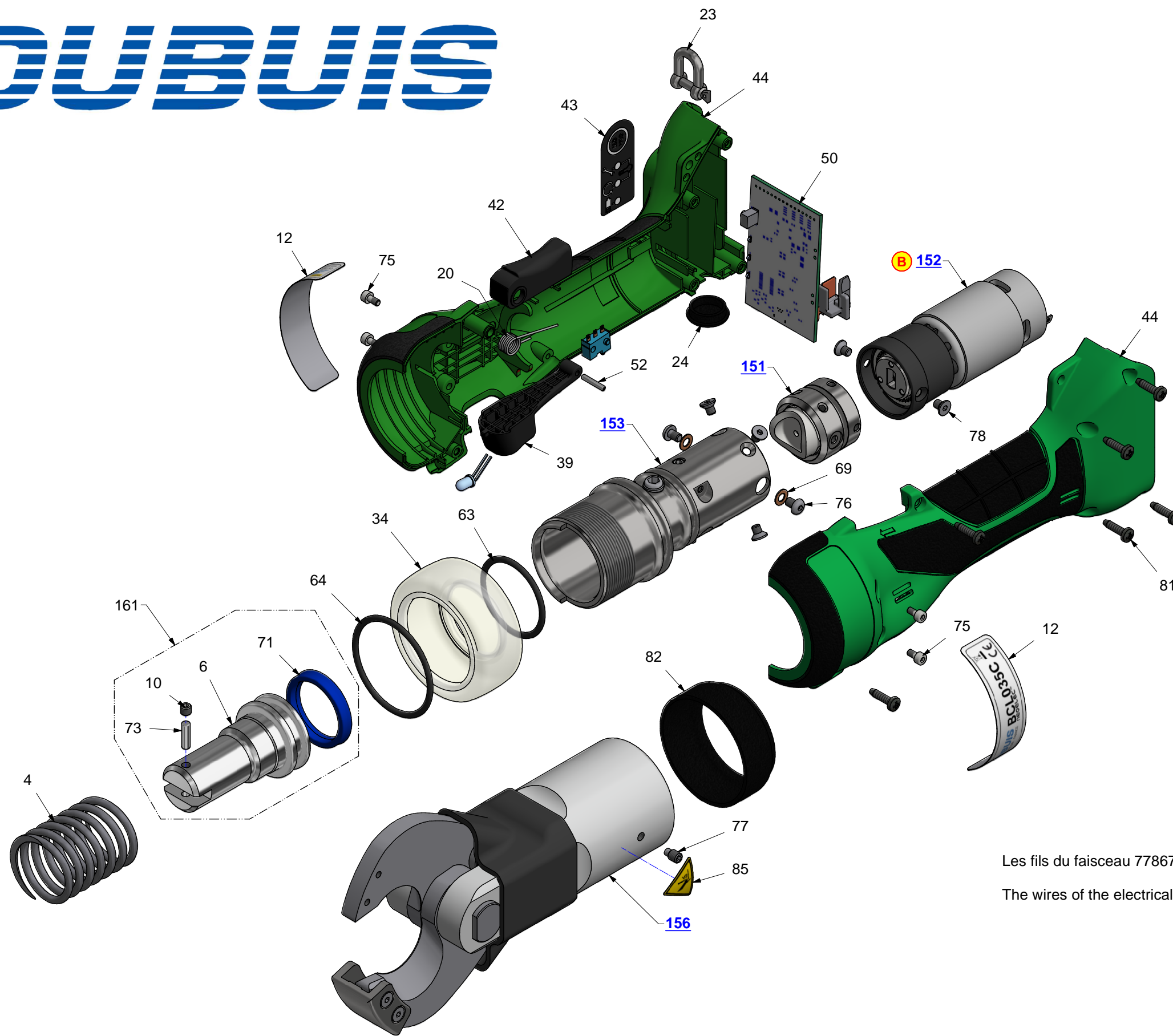


STANLEY

DUBUIS



Rep.	REFERENCE	Qté
4	36034	1
6	36033	1
10	VAV05CV005	1
12	91288	2
20	75134	1
23	77058	1
24	77059	1
34	77450	1
39	77272	1
42	77544	1
43	77381	1
44	77377V	1
50	77867	1
52	AIG2.5X13.8BR	1
63	J2700300	1
64	J3700300	1
69	JBS04.5	2
71	JUP303865	1
73	AIG4X13.8BP	1
75	VAV03HC006	4
76	VAV04CB006	2
77	VAV05TT008	1
78	VAV04FH006	6
81	VAV3.5TC014ZN	6
82	62263	1
85	ZSETPD349	1
151	77832C	1
152	92833C	1
153	77835C-D55	1
156	91803C	1
161	36821C	1

Les fils du faisceau 77867 Rep.50 ne sont pas représentés

The wires of the electrical unit 77867 Rep.50 are not represented

BCL035C

Référence DUBUIS : BCL035C ind.B

Evolution suivant repères - Voir DDM00558 - Fichier 150666
 Modifications according to reference marks - See DDM00558 - File 150666

t_BCL035C- 1018