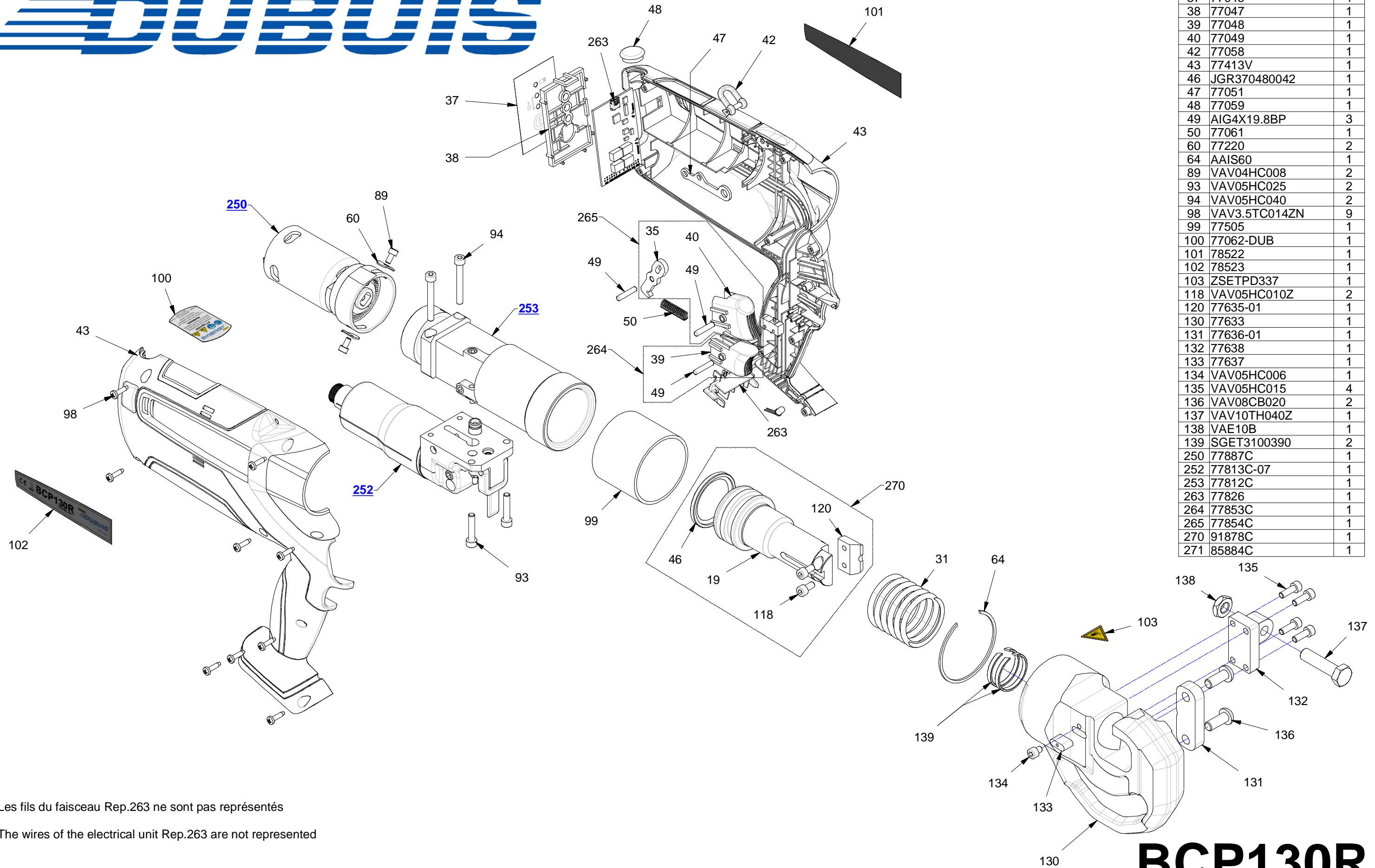


STANLEY

DUBUIS



Rep.	REFERENCE	Qté
19	77634	1
31	85071	1
35	77043	1
37	77045	1
38	77047	1
39	77048	1
40	77049	1
42	77058	1
43	77413V	1
46	JGR370480042	1
47	77051	1
48	77059	1
49	AIG4X19.8BP	3
50	77061	1
60	77220	2
64	AAIS60	1
89	VAV04HC008	2
93	VAV05HC025	2
94	VAV05HC040	2
98	VAV3.5TC014ZN	9
99	77505	1
100	77062-DUB	1
101	78522	1
102	78523	1
103	ZSETPD337	1
118	VAV05HC010Z	2
120	77635-01	1
130	77633	1
131	77636-01	1
132	77638	1
133	77637	1
134	VAV05HC006	1
135	VAV05HC015	4
136	VAV08CB020	2
137	VAV10TH040Z	1
138	VAE10B	1
139	SGET3100390	2
250	77887C	1
252	77813C-07	1
253	77812C	1
263	77826	1
264	77853C	1
265	77854C	1
270	91878C	1
271	85884C	1

Les fils du faisceau Rep.263 ne sont pas représentés
 The wires of the electrical unit Rep.263 are not represented