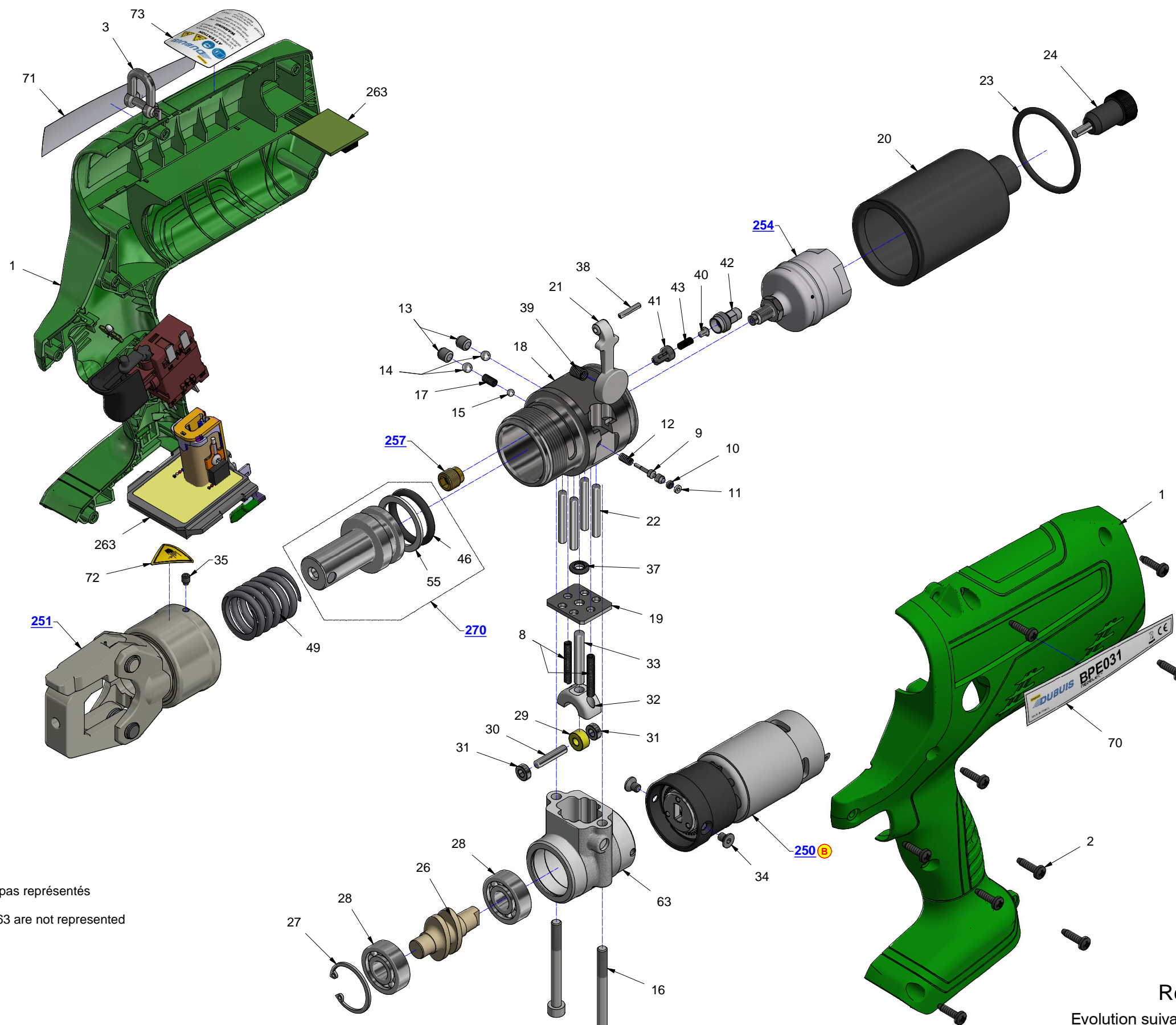


STANLEY

DUBUIS

KW Hydraulik
 Aggregate und Werkzeuge
 www.kw-hydraulik.de info@kw-hydraulik.de +49 3675 421 980

Rep.	REFERENCE	Qté
1	78875	1
2	VAV3.5TC014ZN	9
3	77058	1
8	77086	2
9	77077	1
10	J0142152X70	1
11	JAE0180110	1
12	31318	1
13	VAV06BP006	2
14	BILL04.76	2
15	BILL03.5	1
16	VAV05HC050	2
17	77504	1
18	78294	1
19	78226	1
20	78230	1
21	78295	1
22	AIG4X29.8BP	4
23	J3420300	1
24	30176	1
26	78227	1
27	AAIN26	1
28	R1B10.26.08Z	2
29	78229	1
30	AIG4X19.8BP	1
31	77286	2
32	78228	1
33	AIG5X29.8BP	1
34	VAV04FH006	2
35	VAV04TT005	1
37	78312	1
38	AIG2.5X13.8BR	1
39	87023	1
40	77267	1
41	77455	1
42	77044-01	1
43	78280	1
46	J2300360	1
49	02257	1
51	JBEX06	1
52	BILL03.175	1
53	02232	1
54	34001	1
55	JAE2360320	1
63	78225-01	1
70	78520	1
71	78521	1
72	ZSETPD337	1
73	77062-DUB	1
250	92833C	1
251	34851C	1
254	91826-08	1
257	77805C-01	1
263	91814C	1
270	34813C	1



Les fils du faisceau Rep.263 ne sont pas représentés
 The wires of the electrical unit Rep.263 are not represented

t_BPE031- 1018

BPE031

Référence DUBUIS : BPE031 ind.B

Evolution suivant repères - Voir DDM00558 - Fichier 150666
 Modifications according to reference marks - See DDM00558 - File 150666