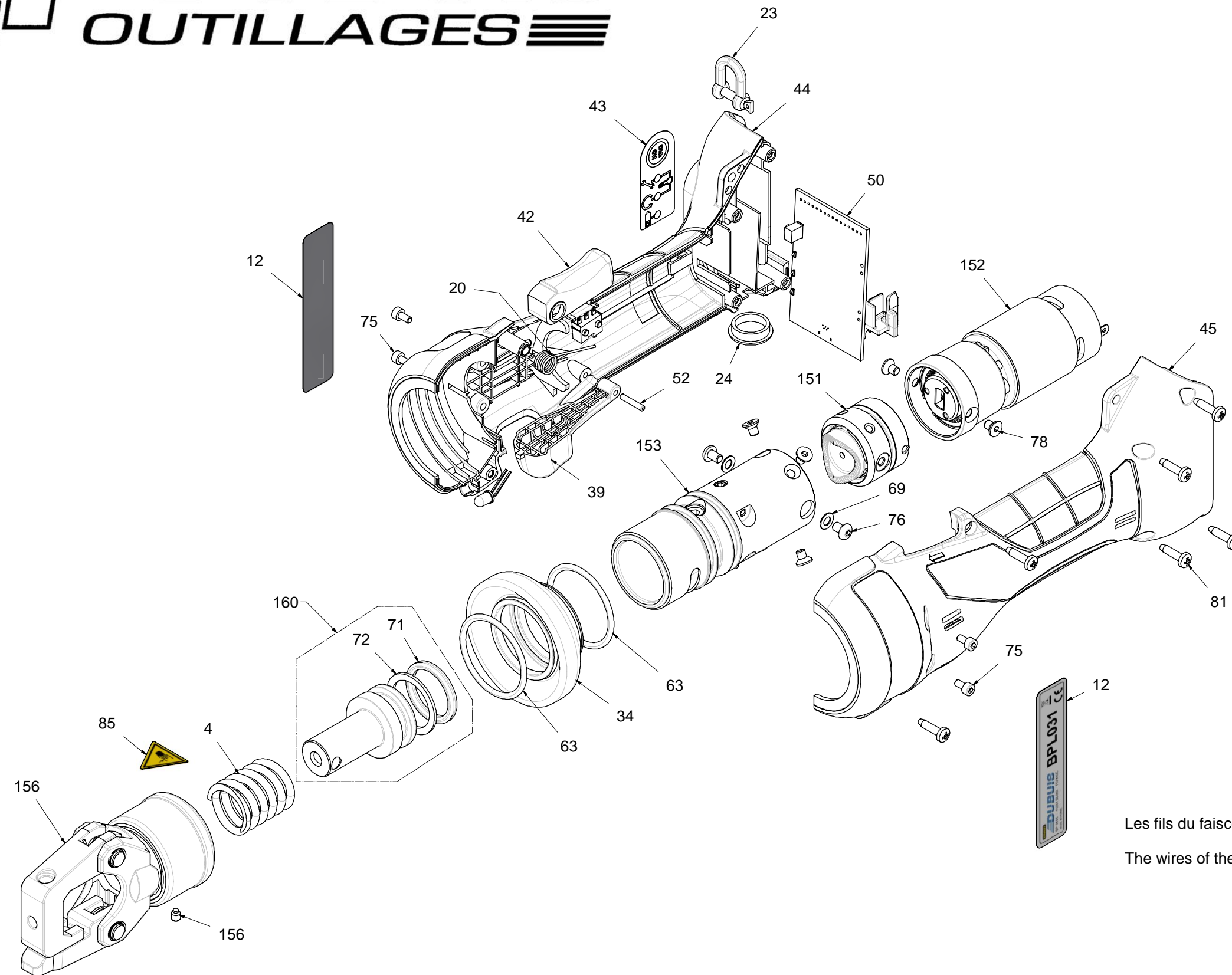


Rep.	REFERENCE	Qté
4	02257	1
12	77587	2
20	75134	1
23	77058	1
24	77059	1
34	77078	1
39	77272	1
42	77379	1
43	77381	1
44	77377	1
45	77378	1
50	77867	1
52	AIG2.5X13.8BR	1
63	J2700300	2
69	JBS04.5	2
71	JQE2340353X85	1
72	JAE2360320	1
75	VAV03HC006	4
76	VAV04CB006	2
78	VAV04FH006	6
81	VAV3.5TC014ZN	6
85	ZSETPD337	1
151	77832	1
152	77833	1
153	77835-D31	1
156	34851	1
160	70824	1



Les fils du faisceau 77867 Rep.50 ne sont pas représentés
 The wires of the electrical unit 77867 Rep.50 are not represented