

Betriebsanleitung

Hydraulik-Bohrhammer HRD28X

Ab Serien-
Nummer 17236

Überarbeitet
01.06.2020

Vor dem Betrieb

Vielen Dank, dass Sie einen Bohrhammer von HYCON gekauft haben!

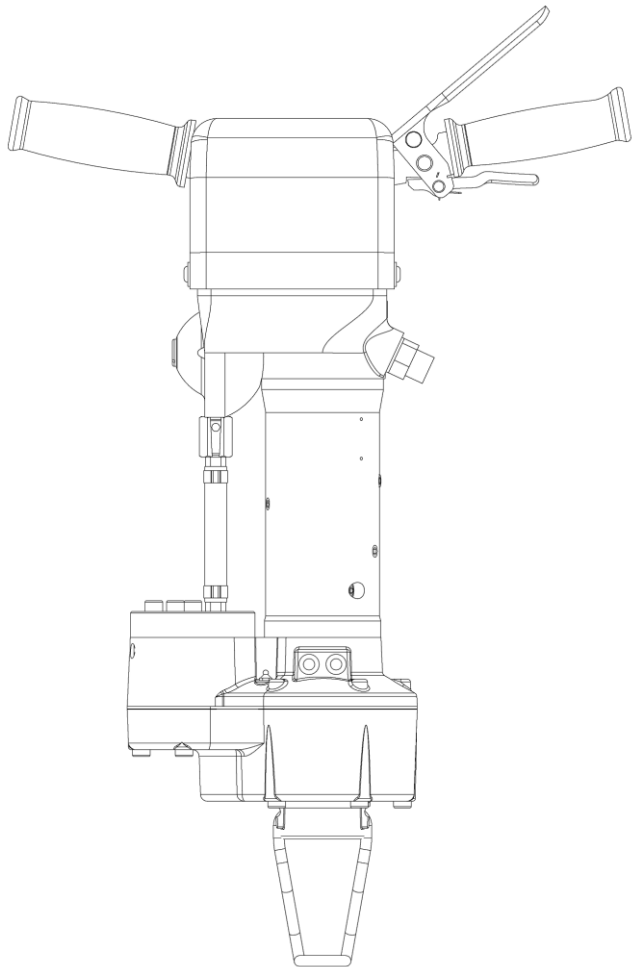
Für eine reibungslose Funktion und langanhaltend hohe Leistung Ihrer neuen Maschine empfehlen wir Ihnen, vorliegende Betriebsanleitung sorgfältig zu lesen und Ihre besondere Aufmerksamkeit folgenden Kapiteln zu widmen:

Sicherheits- und Servicehinweise Zu treffende Vorsichtsmaßnahmen

sowie

Service und Wartung

Wir hoffen, dass Sie mit Ihrem neuen Bohrhammer von HYCON zufrieden sein werden.



HYCON A/S
Juelstrupparken 11
DK-9530 Støvring
Dänemark

Tel.: +45 9647 5200
Fax: +45 9647 5201
E-Mail: hycon@hycon.dk
www.hycon.dk

Inhalt

	Seite
Sicherheitsvorkehrungen	2
Ölvolumenstrom und Druck	4
Bohrhammerbetrieb starten	4
Technische Daten.....	5
Kennfeld	6
Externe Luftversorgung	6
Anschluss an ein Hydraulikaggregat	7
Service und Wartung	8
Hydraulikölsorten	9
EU-Konformitätserklärung	10
Garantiebedingungen	11
Ersatzteilliste	12

Sicherheitsvorkehrungen

- Lesen Sie sich vor dem Betrieb des Werkzeugs die Betriebsanleitungen des Bohrhammers und der anzuschließenden Antriebsquelle durch.
- Betreiben Sie den Bohrhammer ausschließlich in Übereinstimmung mit den örtlich gültigen Arbeitsrichtlinien und während der gestatteten Arbeitszeiten.
- Überprüfen Sie den Ölvolumenstrom zum Bohrhammer. Der Ölvolumenstrom darf nicht höher als 30 l/min sein.
- Kleine unter Druck stehende Ölstrahlen können die Haut durchdringen. Benutzen Sie deswegen niemals Ihre Finger, um Öllecks aufzuspüren. Halten Sie niemals Ihr Gesicht nahe an vermutete Öllecks, sondern gebrauchen Sie stattdessen ein Stück Pappe. Wurde Ihre Haut von Öl durchdrungen, müssen Sie sofort ärztliche Hilfe aufsuchen.
- Lassen Sie niemals einen an eine Antriebsquelle angeschlossenen Bohrhammer unbeaufsichtigt zurück.
- Gebrauchen Sie immer das jeweils korrekte Werkzeug.
- Überprüfen Sie das Werkzeug auf festen Sitz.
- Gebrauchen Sie ausschließlich zugelassene Hydraulikschläuche. Wenden Sie sich hierfür ggf. an Ihren Händler.
- Der Bediener muss in schwer zugänglichen Arbeitsbereichen (z. B. Gefällen) und anderen gefährlichen Umgebungen (z. B. bei gefährlichen Bodenbedingungen) besonders aufmerksam und vorsichtig arbeiten. Halten Sie den Bohrhammer nie zu weit von sich entfernt, nehmen Sie eine sichere Arbeitsposition ein und bewahren Sie immer Ihr Gleichgewicht.
- Der Bediener muss ausreichend in die Bedienung eines Bohrhammers eingewiesen sein oder sich unter Aufsicht eines qualifizierten Vorgesetzten befinden.
- Der Bediener muss bei allen Arbeiten mit dem Bohrhammer stets eine Schutzbrille, Schutzhelm und Sicherheitsschuhe tragen.
- Dabei niemals lose Kleidung tragen, da diese von beweglichen Teilen des Bohrhammers eingezogen werden kann.
- Eine Reinigung des Bohrhammers, ein Werkzeugwechsel oder das Abkuppeln von Hydraulikschläuchen ist bei weiterhin an der Antriebsquelle angeschlossenem Bohrhammer nicht zulässig, da dieser sich versehentlich einschalten und dabei schwere Schäden verursachen kann.

- Schließen Sie vor dem Einschalten der Antriebsquelle diese immer zuerst an den Bohrhammer an. Überprüfen Sie alle (Schlauch-)Kupplungen auf festen Sitz.
- Der Bohrhammer darf nicht bei einer Öltemperatur von über 70 °C betrieben werden. Ein Betrieb bei höheren Temperaturen kann zu einer unzulässigen Erwärmung des Bohrhammers und dem damit verbundenen Risiko von Verbrennungen führen.
- Um Verletzungen und Sachschäden auszuschließen, dürfen alle Reparatur-, Wartungs- und Servicearbeiten ausschließlich von dazu befugten oder ausreichend geschulten Personen ausgeführt werden.

WICHTIG

- Bewahren Sie einen nicht in Betrieb befindlichen Bohrhammer immer an einem trockenen und sicheren Ort auf.
- Betreiben Sie niemals den Bohrhammer ohne Werkzeug oder ohne Kontakt zur Arbeitsfläche, da dies zu einer Überbelastung des Bohrhammers führen kann.
- Stellen Sie sicher, dass alle auf dem Bohrhammer angebrachten Aufkleber und Warnhinweise stets lesbar sind.
- Benutzen Sie immer die von HYCON A/S empfohlenen Hydraulikschläuche, Kupplungen und Ersatzteile.
- Reparaturen dürfen ausschließlich von erfahrenen Mitarbeitern ausgeführt werden.
- Überprüfen Sie alle (Schlauch-)Kupplungen vor dem Anschluss auf Sauberkeit.
- Schalten Sie immer zuerst den Hydraulikkreislauf aus, bevor Sie den Bohrhammer an- oder abkuppeln. Andernfalls besteht das Risiko einer Beschädigung der Schnellkupplungen oder einer Überhitzung des Hydrauliksystems.
- Beim Betrieb des Bohrhammers werden große Mengen Staub in die Luft entlassen, die zu Gesundheitsproblemen und einer Beschädigung des Bohrhammers führen können. Wir empfehlen die Nutzung eines Absaugsystems, um diese Staubexposition auf ein Minimum zu begrenzen. Der Bediener muss beim Gebrauch des Bohrhammers immer geeignete Sicherheitsausrüstung nutzen.

Ölvolumenstrom und Druck

Ihr neuer HYCON-Bohrhammer ist auf einen bestimmten Ölvolumenstrom, Betriebsdruck und Maximaldruck ausgelegt. Ein zu hoher Ölvolumenstrom und/oder Druck führt zu einer Überbelastung des Bohrhammers, was zu Lasten der erwarteten Lebensdauer Ihres Bohrhammers geht und zu erhöhten Service- und Reparaturkosten führt.

Stellen Sie unbedingt sicher, dass der Bohrhammer nicht mit einem Ölvolumenstrom jenseits der Belastbarkeitsgrenze versorgt wird, der Betriebsdruck korrekt ist und der Maximaldruck nicht überschritten wird.

Seite 5 enthält sämtliche technischen Daten, während Seite 7 Anleitungen für den Anschluss der hydraulischen Antriebsquelle enthält und wie Sie sicherstellen, den Bohrhammer nicht zu überlasten.

Bohrhammerbetrieb starten

BETRIEB STARTEN

- Setzen Sie das Werkzeug ein.
- Schließen Sie die Schläuche an, wobei Sie vorher die Kupplungen säubern müssen.
- Schalten Sie die Antriebsquelle (das Hydraulikaggregat) an.
- Geben Sie die Luftversorgung frei.
- Nehmen Sie vor dem Bohrbetrieb eine sichere Arbeitsposition ein, um ein Stolpern während des Betriebs auszuschließen.
- Drücken Sie das Bohrwerkzeug gegen das zu bohrende Material. Betätigen Sie anschließend den Auslöser (Richtung Handgriff drücken), wodurch der Bohrhammer den Bohrbetrieb startet.

BETRIEB STOPPEN

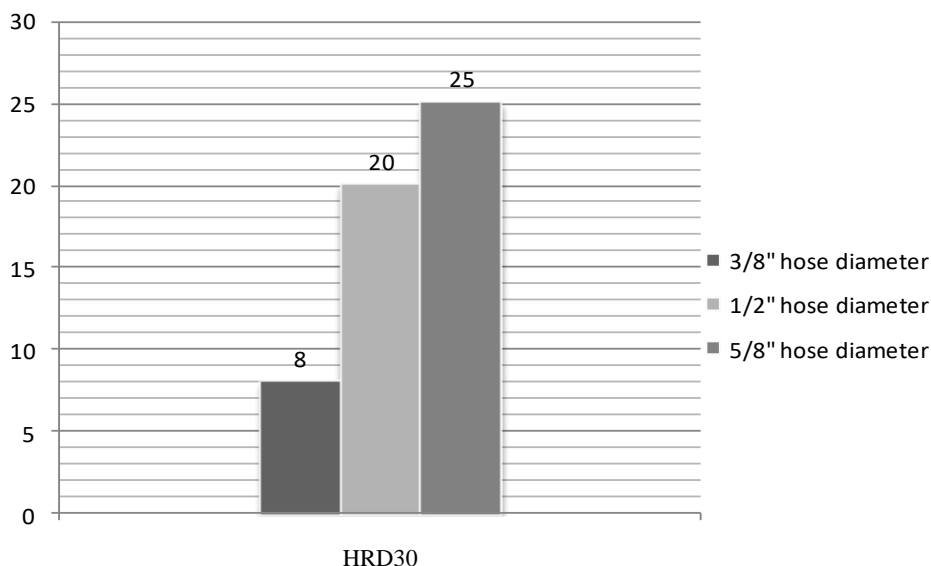
- Lassen Sie den Auslöser los, wodurch der Bohrhammer seinen Betrieb unterbricht.

Technische Daten

Gewicht ohne Schläuche und Schmierstoffe	27,5 kg
Servicegewicht	30 kg
Abmessungen	Gesamtlänge: 708 mm Gesamtbreite:
Ölvolumenstrom	max. 30 l/min
Drehzahl	320 U/min
Drehrichtung (von oben betrachtet)	Im UZS
Drehmoment	45 Nm
Schlagenergie	55 Joule
Schlagfrequenz	40 Hz
Betriebsdruck	150 bar
max. Rücklaufdruck	15 bar
Druckbegrenzungsventil der Antriebsquelle	max. 172 bar
max. Öltemperatur	70 °C
Werkzeugfuttergröße	22 x 108 mm
Luftversorgung	200 l/min
Schwingungsniveau (3 Achsen) (ISO 20643)	13,0 m/s ²
Unsicherheit (K)	2,5 m/s ²
Garantierter Schalleistungspegel L_{WA}	105 dB

Kennfeld

Bohrhammer HRD28X Maximallänge unterschiedlicher Schlauchgrößen



Vom Hydraulikaggregat gelieferter Druck: 150 bar. Volumenstrom: 30 l/min (ohne Schwerkrafteinwirkung; zwei Kupplungssätze pro 10 m Schlauch)

Externe Luftversorgung

Für die Luftspülung des Bohrhammers ist eine externe Luftversorgung erforderlich.

Eine unzureichende Luftspülung wird sowohl die Bohrleistung der Maschine als auch die Lebensdauer der Bohrstangen beträchtlich reduzieren. Für kleinere Bohrarbeiten ist ein Luftkompressor eines Nennvolumenstroms von 200 l/min ausreichend.

Anschluss an ein Hydraulikaggregat

Der Bohrhämmer lässt sich an unterschiedliche hydraulische Antriebsquellen anschließen, wie etwa Bagger, Lkws, Lader, Traktoren etc. Und selbstverständlich auch an unsere HYCON-Hydraulikaggregate, die auf allerbeste Arbeitsleistungen Ihres neuen Bohrhammers von HYCON ausgelegt sind.

Setzen Sie den Bohrhämmer keinem höheren als dem spezifizierten Ölvolumenstrom und Betriebsdruck aus.

Überprüfen Sie den Ölvolumenstrom und Betriebsdruck mittels entsprechender Testausrüstung. Die Testausrüstung muss ein Manometer, einen Durchflussmesser und ein Druckregelventil umfassen.

Stellen Sie folgende Punkte sicher:

- Die Hydraulikzufuhr darf nicht zu hoch sein
- Der Betriebsdruck darf nicht zu hoch sein
- Der Rücklaufdruck darf nicht zu hoch sein
- Das Druckbegrenzungsventil darf nicht höher als auf 172 bar eingestellt sein
- Der Innendurchmesser muss ausreichend groß sein (mind. 1/2")
- Alle Kupplungen müssen sauber sein
- Die Antriebsquelle muss über einen Ölfiler einer Maschenweite von mind. 25 µ verfügen

Schläuche mit einem zu geringen Innendurchmesser und/oder defekten Kupplungen führen dazu, dass der Bohrhämmer mit einem unzulässigen Betriebsdruck arbeitet.

Ihr Fachhändler kann Sie bei der Überprüfung dieser Punkte unterstützen.

Bei einer Antriebsquelle mit zu hoher Ausgangsleistung:

- Stellen Sie eine korrekte Ausgangsleistung der Antriebsquelle ein
- Sie können alternativ auch einen HYCON-Ölmengenteiler installieren, um den Bohrhämmer vor einer Überbelastung zu schützen.
- Oder Sie entscheiden sich für eines unserer HYCON-Hydraulikaggregate. Ihr Fachhändler wird Ihnen gerne bei der Auswahl eines passenden Hydraulikaggregats behilflich sein.

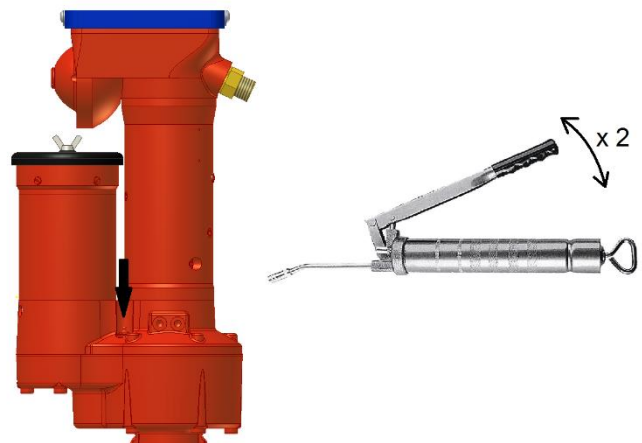
Wenden Sie sich im Zweifelsfalle an Ihren Fachhändler oder an HYCON A/S.

Service und Wartung

Service und Wartung	Täglich	Monatlich
Kupplungen überprüfen und sorgfältig reinigen	X	
Schläuche überprüfen	X	
Getriebe schmieren	X	

WARTUNG

- 1) Regelmäßig das Hydrauliköl auf Reinheit überprüfen. Bei klebrigem oder verfärbtem Hydrauliköl einen Ölwechsel ausführen.
- 2) Überprüfen Sie vor dem Betriebsstart, ob die Antriebsquelle über genügend Hydrauliköl verfügt:
- 3) Getriebe schmieren



Service

Folgende regelmäßig auszuführende Servicearbeiten sind Ihrem HYCON-Fachhändler vorbehalten:

Inspektionspunkt \ Inspektionsintervall	200 Betriebsstunden bzw. jährlich	400 Betriebsstunden bzw. alle 2 Jahre	Nach 3 Jahren
Gasdruckprüfung des Druckspeichers	O		
Druckspeichermembran		O	
Austausch sämtlicher Dichtungen und O-Ringe			O

Hydraulikölsorten

Die Hydraulikaggregate von HYCON können mit standardmäßigem Hydrauliköl betrieben werden, d. h. mit allen mineralischen und biologisch abbaubaren Ölsorten, die folgende Spezifikationen erfüllen:

Umgebungstemperaturbereich	Unterhalb 10 °C 50 °F	10 bis 30 °C 50 bis 68 °F	Oberhalb 30 °C 68°F
Empfohlene Viskositätsklasse	VG 32	VG 46	VG 68

Empfohlene Ölreinheit		ISO 4406 /19/16 / NAS 1638 10
Zulässige Viskosität	cSt	10–600
Viskositätsindex	Mindestens	100
Öltemperaturbereich	°C / °F	–20 bis 70 / –4 bis 158

Bei der Verwendung von biologisch abbaubarem Hydrauliköl empfehlen wir ein Hydrauliköl auf Rapsölbasis. Andere Ölsorten können eine aggressive Wirkung auf die Dichtungen ausüben. Wenden Sie sich im Zweifelsfall an Ihren Fachhändler.



EU-Konformitätserklärung



HYCON A/S
Juelstrupparken 11
DK-9530 Støvring
Dänemark

Tel.: +45 9647 5200
Fax: +45 9647 5201
E-
Mail: hycon@hycon.dk
www.hycon.dk

Ab Serien-Nr.

Hiermit erklären wir, dass der **hydraulische Bohrhammer HRD28X**
(Servicegewicht 30 kg)

17236

in Übereinstimmung mit der EC-Richtlinie 2006/42/EC hergestellt wurde.

HYCON A/S
Juelstrupparken 11
DK-9530 Støvring
Dänemark

A handwritten signature in blue ink, appearing to read "Martin Møller".

Martin Møller
Geschäftsführer

01.06.2020

Garantiebedingungen

Wir gewähren auf diese Maschine ab Datum der ersten Inbetriebnahme 12 Monate Garantie bzw. max. 18 Monate Garantie ab Lieferdatum.

Die Garantie umfasst Mängel, die sich auf Konstruktions- und Herstellungsfehler zurückführen lassen.

Mängel infolge eines unzulässigen Betriebs, einer nicht korrekten Handhabung sowie mangelhafter Wartung oder dergleichen sind von der Garantie ausgeschlossen.

Die Garantie umfasst die für eine Reparatur erforderlichen Komponenten und die diesbezüglich vorgeschlagene durchschnittliche Reparaturzeit.

Für weitere Informationen zum Garantieuumfang wenden Sie sich bitte an Ihren örtlichen Fachhändler.