

Ersatzteilliste

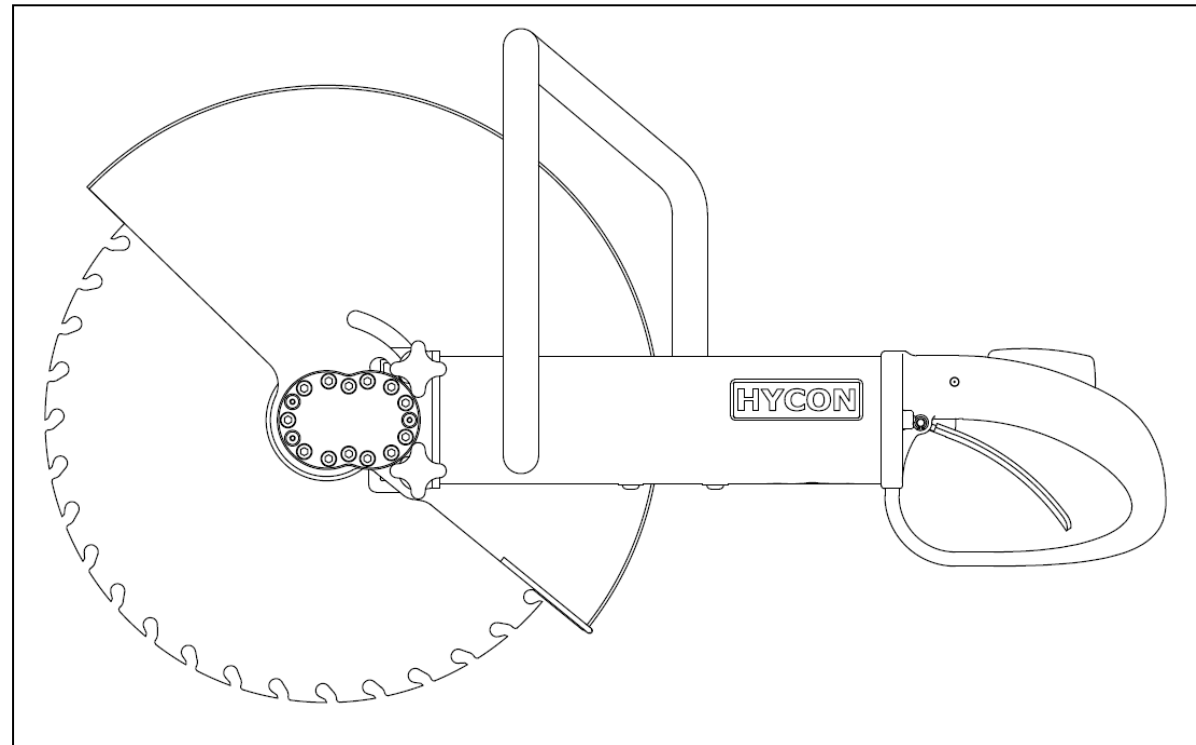
Hycon Premium Trennsäge

Ab Serien-Nr.
HCS 20" 8942 - 11542

 **KW Hydraulik**
Aggregate und Werkzeuge
www.kw-hydraulik.de info@kw-hydraulik.de +49 3675 421980



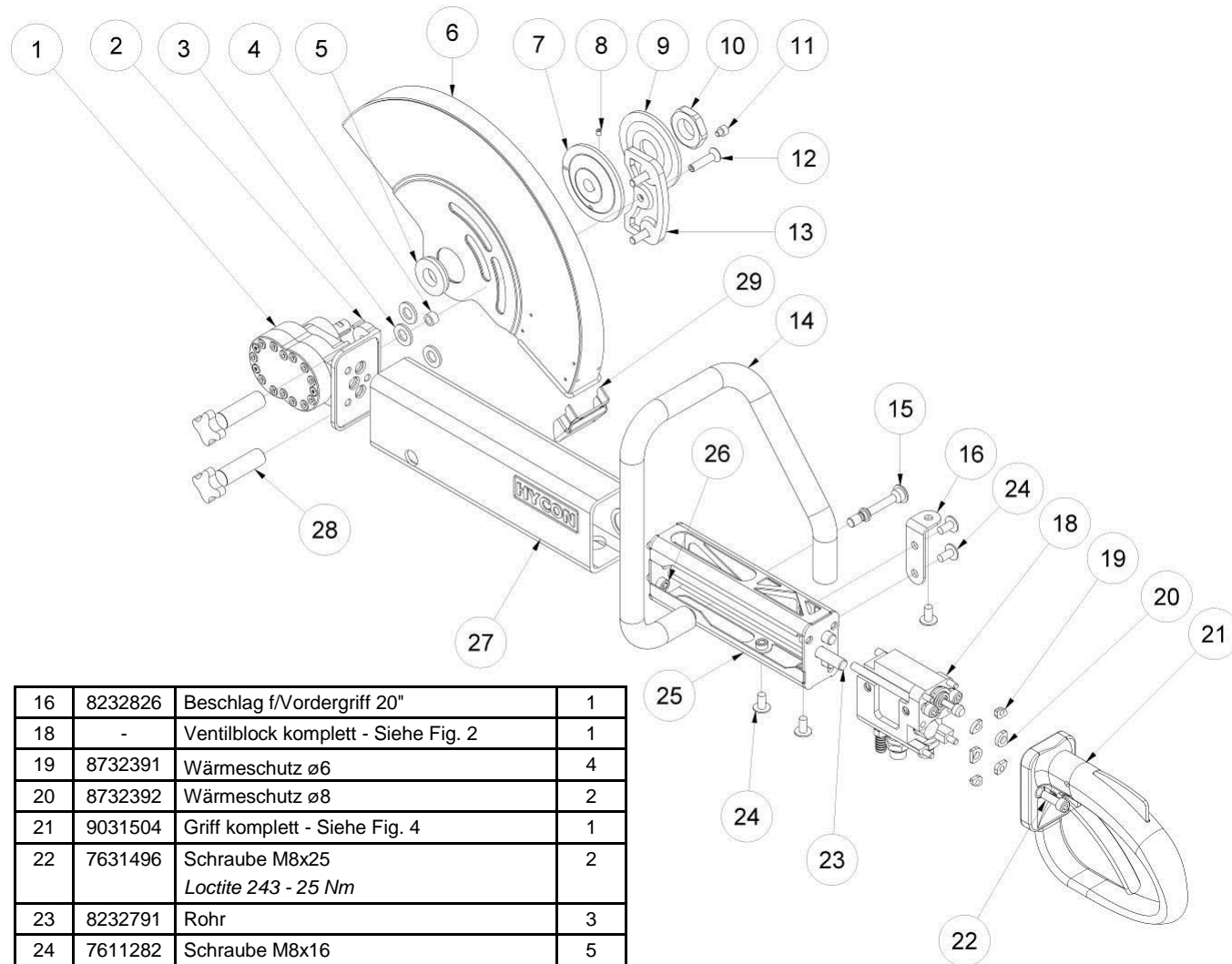
Revidiert 01-08-2017



HCS20 Premium Ersatzteilliste

Fig. 1

KW Hydraulik
 Aggregate und Werkzeuge
 www.kw-hydraulik.de info@kw-hydraulik.de +49 3675 421980



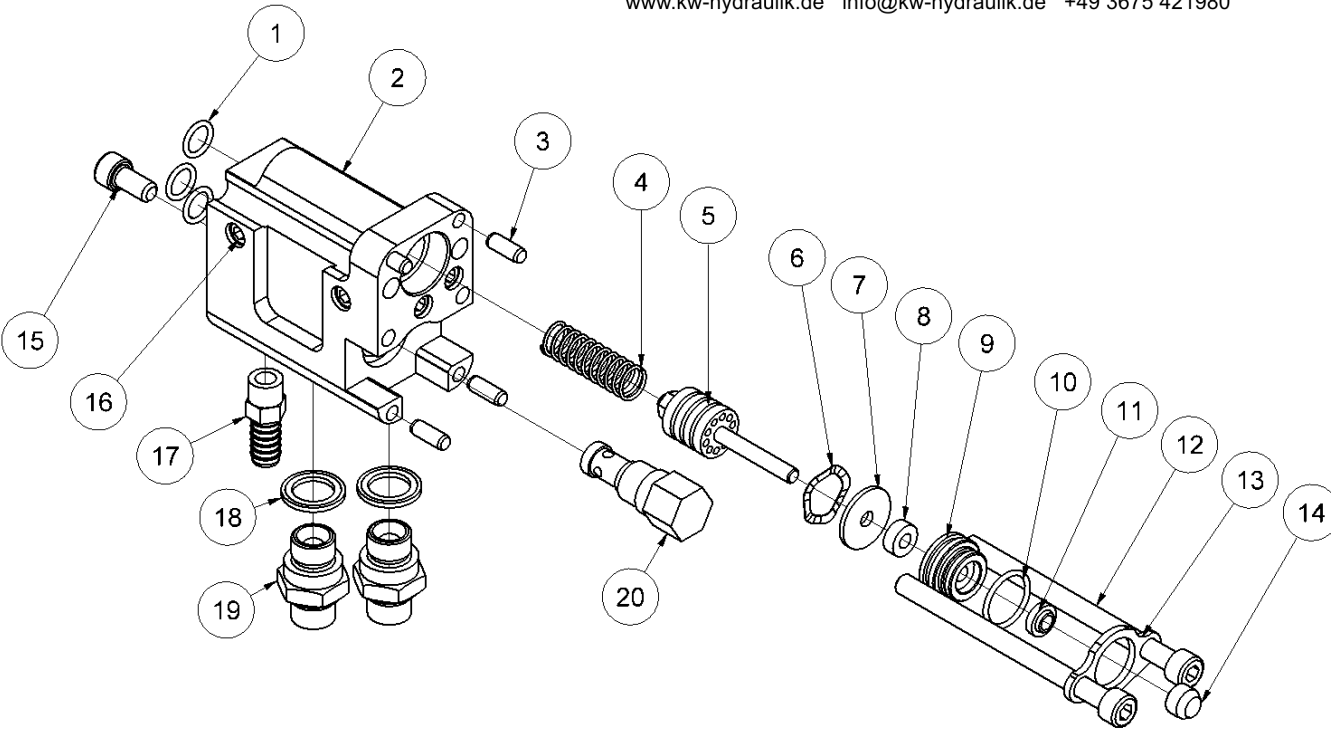
Pos.	Bestell-Nr.	Bezeichnung	Stck.
------	-------------	-------------	-------

-	4341470	3/8" Wasserschlauchsatz m/Kugelhahn	1
-	4341408	3/8" Anschlußschlauchsatz 2 m	1
		<i>einschl. Schnellkupplungen</i>	
-	7401141	Schnellkupplung 1/2" BSP Stecker	1
-	7401142	Schnellkupplung 1/2" BSP Träger	1
1	9033148	Motor 20"	1
2	7632988	Paßfeder 20"	1
3	7631457	Scheibe $\phi 13/\phi 24 \times 2.5$	3
4	8231426	Distanzrohr	1
5	8733102	Nylonscheibe 20"	1
6	8232823	Schirm 20"	1
7	8233100	Adapter f/Sägeblatt 20"	1
8	7631629	Gewindestift M5x5 <i>Loctite 243 - 3 Nm</i>	1
9	8231423	Scheibe f/Sägeblatt	1
10	8231424	Mutter f/Adapter	1
11	7631499	Schraube M6x6 <i>Loctite 243 - 7.5 Nm</i>	1
12	8231428	Schraube M8 m/hul <i>Loctite 243 - 8 Nm</i>	1
13	9031490	Halterung komplett f/Schirm	1
14	9032825	Vordergriff komplett 20"	1
15	8232749	Bolzen f/Vordergriff <i>Loctite 243 - 25 Nm</i>	1

16	8232826	Beschlag f/Vordergriff 20"	1
18	-	Ventilblock komplett - Siehe Fig. 2	1
19	8732391	Wärmeschutz $\phi 6$	4
20	8732392	Wärmeschutz $\phi 8$	2
21	9031504	Griff komplett - Siehe Fig. 4	1
22	7631496	Schraube M8x25 <i>Loctite 243 - 25 Nm</i>	2
23	8232791	Rohr	3
24	7611282	Schraube M8x16 <i>15 Nm</i>	5
25	8232747	Rahmen	1
26	7632621	Schraube M8x16 <i>Loctite 243</i>	3
27	8732748	Plastikdeckel	1
28	9033092	Kreuzgriff komplett 20" <i>Mit Kupferpaste schmieren</i>	2
29	4032273	Spritzschutzsatz	1
-	9032834	Dichtungssatz Trennsäge (nicht Motor)	1
-	8231505	Schlüssel f/trennsäge	1

HCS20 Premium Ersatzteilliste

Fig. 2

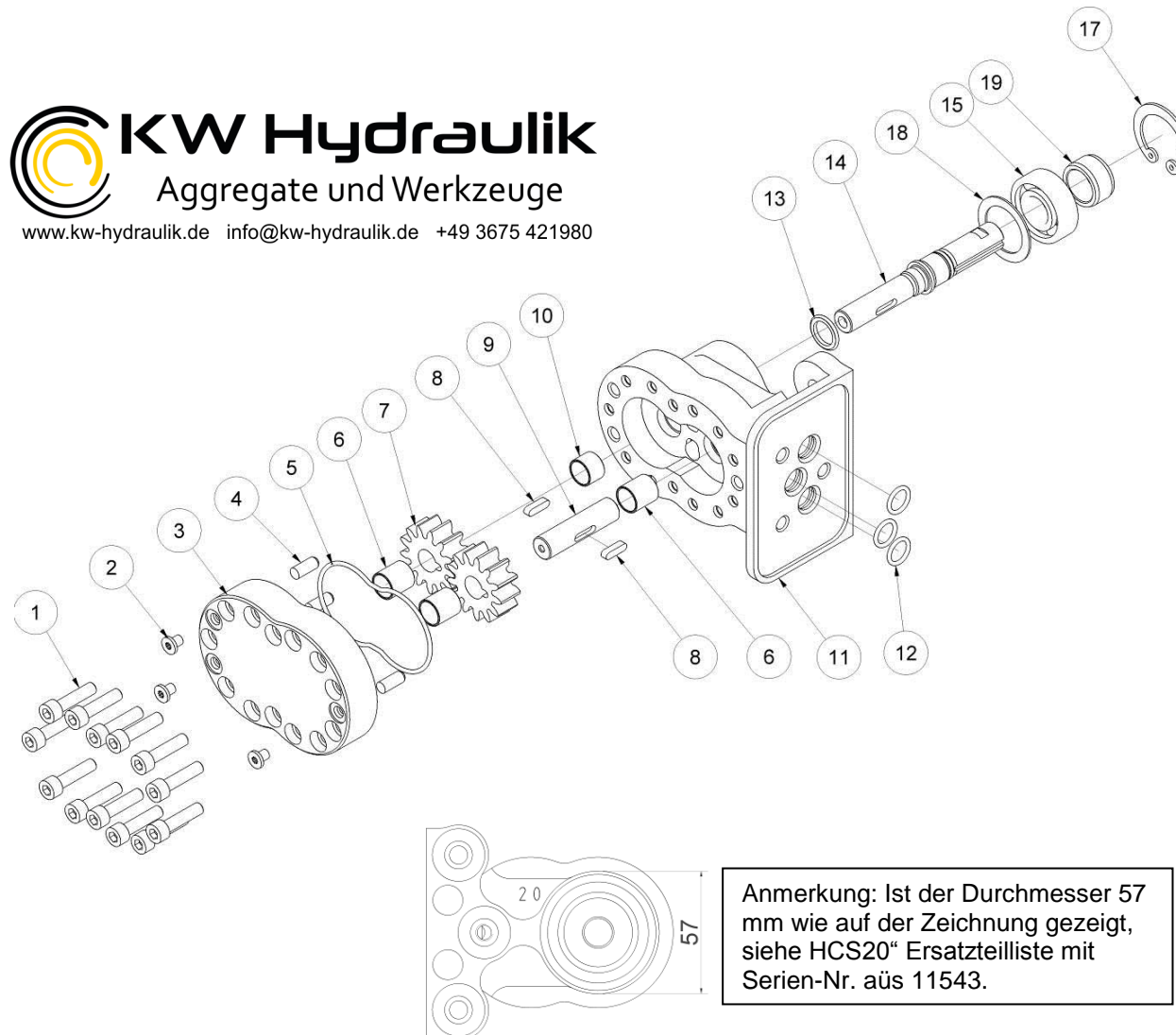


Pos.	Bestell-Nr.	Bezeichnung	Stck.
1	7531493	O-Ring 12x2 <i>Einbegriffen in 9032834</i>	3
2	8232788	Ventilblock	1
3	7632395	Zylinderstift $\varnothing 6 \times 16$	4
4	8611249	Druckfeder 1,25x12,5x62,5	1
5	9032413	Auslösekolben komplett	1
6	7611252	Federscheibe gewellt 23,8x17,3x0,3	1
7	8211251	Scheibe	1
8	7521014	Dichtung <i>Einbegriffen in 9032834</i>	1
9	8211226	Dichtungsgehäuse	1
10	7511248	O-Ring 20x2 <i>Einbegriffen in 9032834</i>	1
11	7521013	Abstreifer <i>Einbegriffen in 9032834</i>	1
12	7621043	Schraube M8x110 <i>Loctite 243 - 20 Nm</i>	2
13	8231451	Halterung f/Auslösekolben	1
14	8211227	Distanzstück	1
15	7632621	Schraube M8x16 <i>Loctite 243</i>	1
16	7621037	Verschlußschraube 1/8" <i>Loctite 542</i>	5
17	7431417	Fitting <i>Loctite 542</i>	1
18	7521017	Dichtring 3/8" <i>Einbegriffen in 9032834</i>	2
19	8231394	Nippel 3/8"x3/8" BSP <i>50 Nm</i>	2
19	8232831	Nippel 3/8"x3/4" JIC <i>50 Nm</i>	2
20	7432756	Rückschlagventil <i>40 Nm</i>	1

HCS20 Premium Ersatzteilliste

Fig. 3

Motor 20"

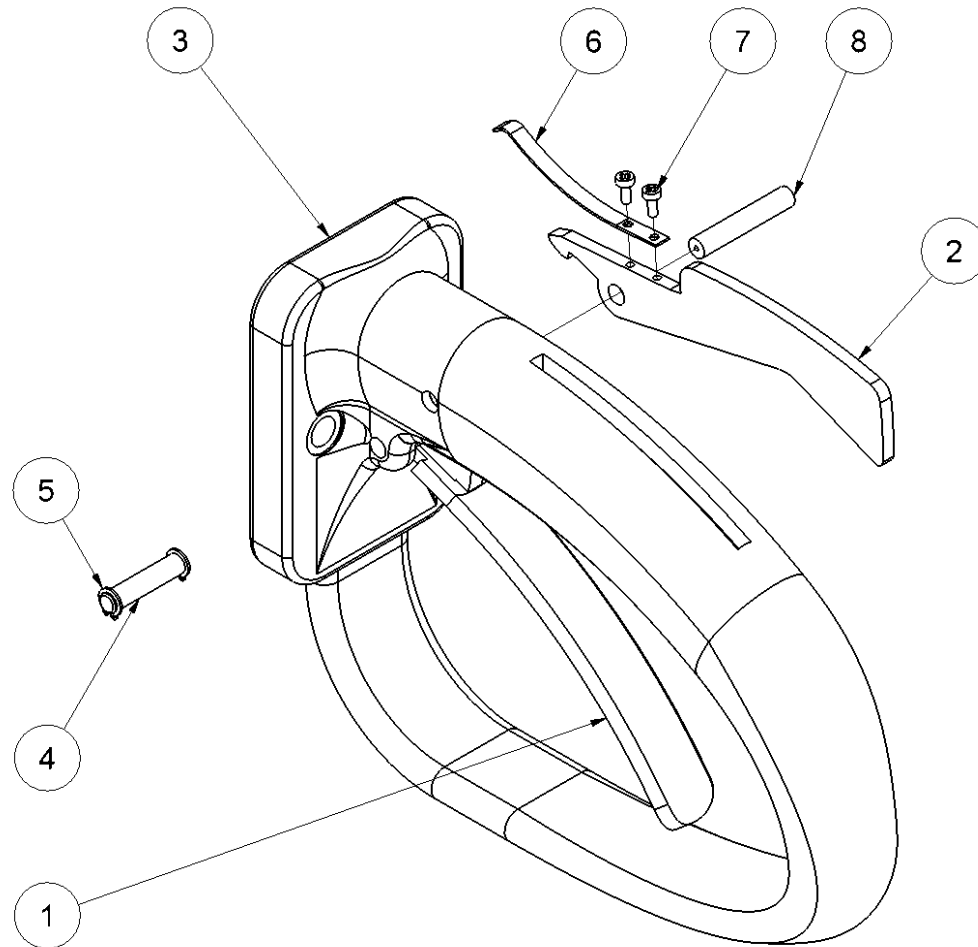


Anmerkung: Ist der Durchmesser 57 mm wie auf der Zeichnung gezeigt, siehe HCS20" Ersatzteilliste mit Serien-Nr. aus 11543.

Pos.	Bestell-Nr.	Bezeichnung	Stck.
1	7611243	Schraube M6x25 <i>Loctite 243 - 7.5 Nm</i>	13
2	7632773	Schraube M5x6 <i>2 Nm</i>	3
3	9033111	Deckel f/Motor mit Lager <i>Pos. 3, 6</i>	1
4	7632775	Stift	3
5	7532776	O-Ring ø62x2 <i>Einbegriffen in 9032834</i>	1
6	-	Lager. Nicht separat zu kaufen. <i>Einbegriffen in 9033148/9033111</i>	3
7	-	Zahnrad 20" - Nicht separat zu kaufen. <i>Einbegriffen in 9033148</i>	2
8	7632954	Paßfeder 20"	2
9	8232952	Welle 20"	1
10	-	Lager. Nicht separat zu kaufen. <i>Einbegriffen in 9033148</i>	1
11	-	Motorgehäuse 20". Nicht separat zu kaufen. <i>Einbegriffen in 9033148</i>	1
12	7531493	O-Ring 12x2 <i>Einbegriffen in 9032834</i>	3
13	7532774	Dichtung <i>Einbegriffen in 9032834</i>	1
14	-	Motorwelle 20" Nicht separat zu kaufen. <i>Einbegriffen in 9033148</i>	1
15	-	Lager 20". Nicht separat zu kaufen. <i>Einbegriffen in 9033148</i>	1
17	7632534	Sicherungsring J35	1
18	8233097	Scheibe	1
19	-	Buchse Nicht separat zu kaufen. <i>Einbegriffen in 9033148</i>	1
-	9033148	Motor komplett 20"	

HCS20 Premium Ersatzteilliste

Fig. 4



KW Hydraulik
 Aggregate und Werkzeuge
 www.kw-hydraulik.de info@kw-hydraulik.de +49 3675 421980

Pos.	Bestell-Nr.	Bezeichnung	Stck.
1	8231471	Auslösehebel	1
2	8231472	Sicherheitsauslöser	1
3	8231485	Griff	1
4	8231396	Stift ø6	1
5	7611306	Sicherungsring A6	2
6	8631506	Blattfeder f/Sicherheitsauslöser	1
7	7631589	Schraube M2.5x6	2
8	8231507	Stift f/Sicherheitsauslöser	1
-	9031504	Griff komplett	1
		Pos. 1-8	