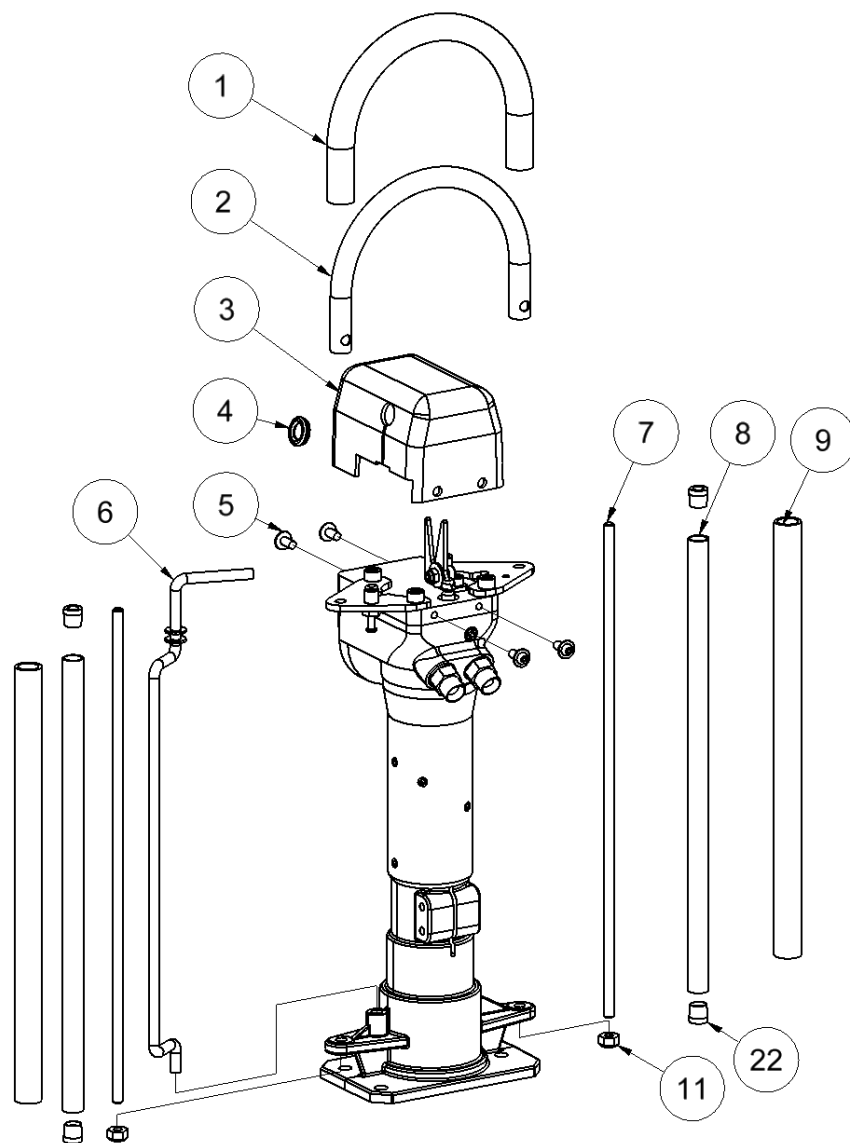


HPD Pfahlreiber Ersatzteilliste

Ab Seriennummer 13110

Fig. 1

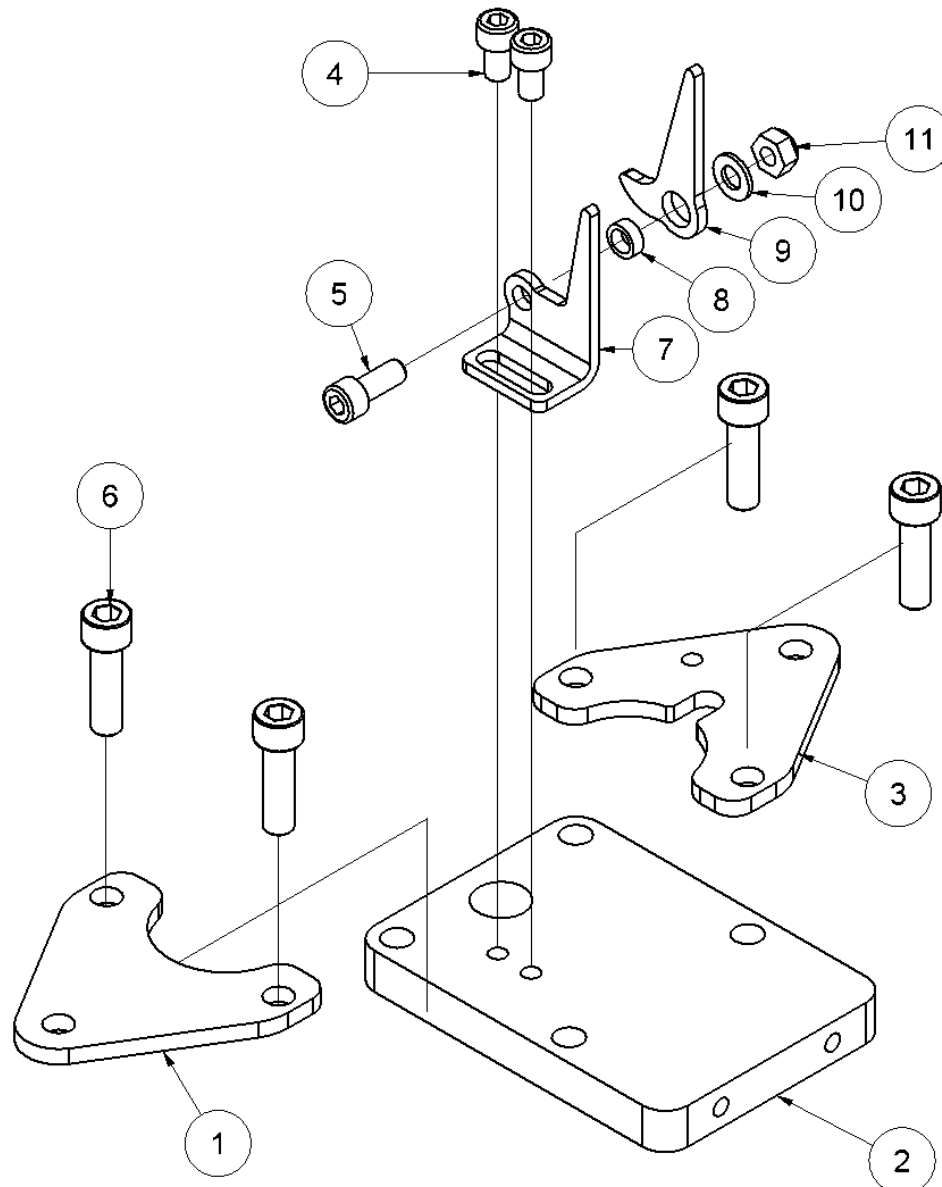


Pos.	Bestell-Nr.	Bezeichnung	Stck.
1	7731447	Handgriffschlauch <i>Einbegriffen in 9012564 - nicht separat zu kaufen</i>	
2	9012564	Handgriff oben	1
3	8712573	Toppdeckel	1
4	7722412	Gummitülle	1
5	7611282	Schraube M8x16	4
6	8212731	Auslösehebel	1
7	8612728	Gewindestange <i>Loctite 638</i>	2
8	9012730	Handgriff (435,5 mm)	2
9	7731447	Handgriffschlauch <i>Einbegriffen in 9012730 - nicht separat zu kaufen</i>	
11	7621027	Mutter M10	2
22	8212589	Steuerbuchse <i>Einbegriffen in 9012730</i>	4

HPD Pfahlreiber Ersatzteilliste

Ab Seriennummer 13110

Fig. 2



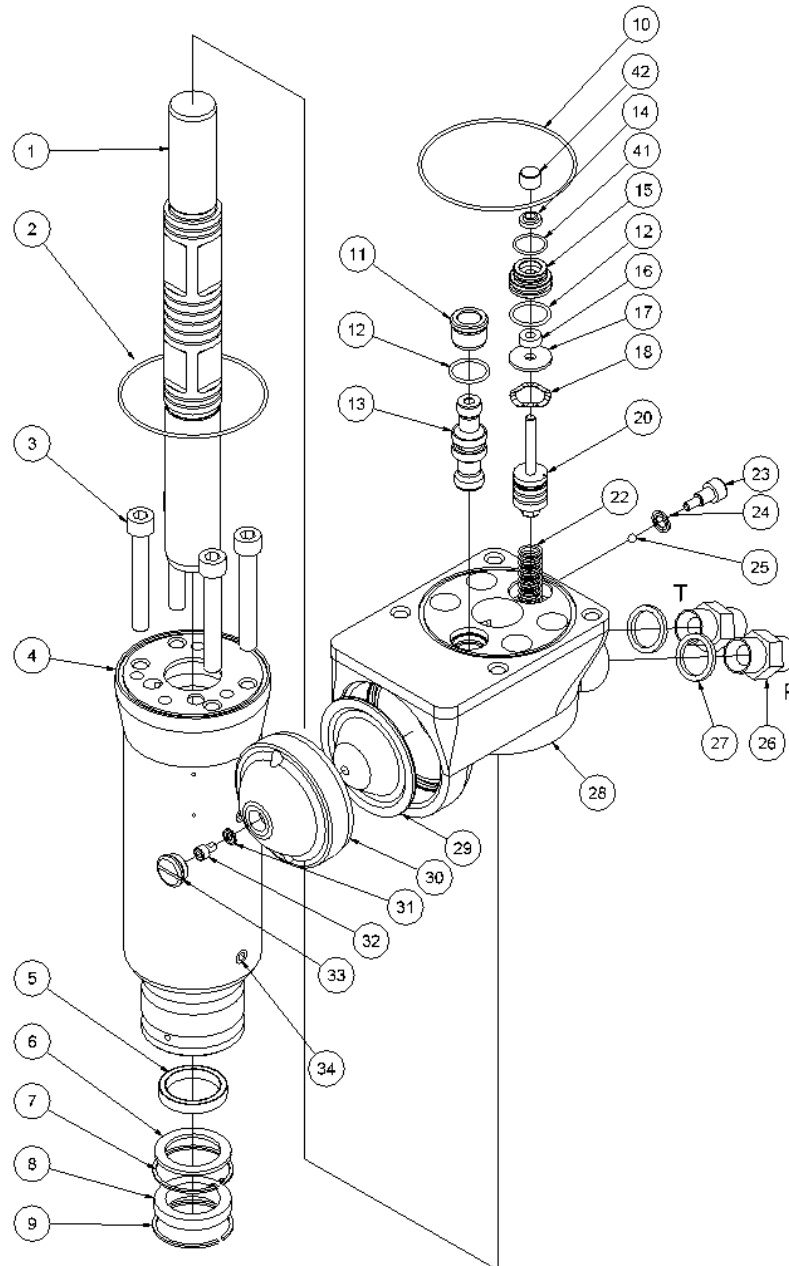

KW Hydraulik
 Aggregate und Werkzeuge
 www.kw-hydraulik.de info@kw-hydraulik.de +49 3675 421980

Pos.	Bestell-Nr.	Bezeichnung	Stck.
1	8212588	Handgriffplatte links	1
2	8212557	Topplatte	1
3	8212566	Handgriffplatte rechts	1
4	7631395	Schraube M8x14 <i>Loctite 243</i>	2
5	7611634	Schraube M8x20	1
6	7612558	Schraube M10x35 <i>Loctite 243 - 80 Nm</i>	4
7	8212559	Auslösebeschlag	1
8	8212561	Distanzbuchse	1
9	8212560	Auslöseplatte	1
10	7621171	Scheibe M8	1
11	7621010	Sicherungsmutter M8	1

HPD Pfahlreiber Ersatzteilliste

Ab Seriennummer 13110

Fig. 3

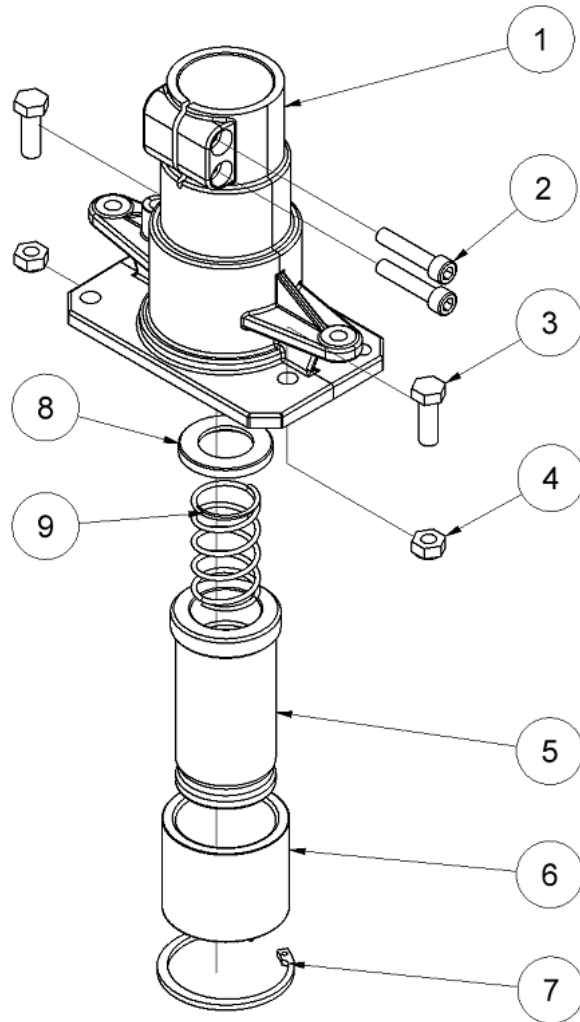


Pos.	Best.Nr.	Bezeichnung	Stck.
-	4141358	1/2" Anschlußschlauchsatz 0,3 m	1
-	7401141	Schnellkuplung 1/2" BSP Stecker	1
-	7401142	Schnellkuplung 1/2" BSP Träger	1
1	8212123	Schlagkolben	1
2	7511247	O-Ring 82x2	1
3	7611244	Schraube M10x70 <i>Kreuzweise anziehen 20-40-80 Nm</i>	4
4	9012130	Zylinder	1
5	7511232	Dichtung $\phi 32/\phi 40 \times 6$	1
6	8211223	Stützscheibe $\phi 32,7 \times 45 \times 2,5$	1
7	7611229	Sicherungsring	1
8	7511234	Abstreifer	1
9	7611230	Sprengring	1
10	7511246	O-Ring 88x2	1
11	8211228	Schieberring	1
12	7511248	O-Ring 20x2	2
13	8211200	Schieber HH23/HH25 30 l.p.m.	1
14	7521013	Abstreifer	1
15	8211226	Dichtungsgehäuse	1
16	7521014	Dichtung	1
17	8211251	Scheibe	1
18	7611252	Federscheibe gewellt 23,8x17,3x0,3	1
20	9011750	Auslösekolben komplett	1
22	8611249	Druckfeder 1,25x12,5x62,5	1
23	8611255	Schraube M8 f/Kontermutter	1
24	7511254	Dichtring M8	1
25	7611253	Kugel $\phi 5$ mm	1
26	7421063	Nippel 1/2"x1/2" BSP <i>Nur für Anschlußschläuche mit Innengewinde</i>	2
27	7521072	Dichtring 1/2"	2
28	8212121	Ventilgehäuse	1
29	7711091	Membran	1
30	8211216	Speicherdeckel	1
31	7511268	Dichtring M5	1
32	8611269	Schraube M5 f/Speicher <i>Loctite 243</i>	1
33	8211256	Verschuß	1
34	7621037	Verschußschraube 1/8" <i>Loctite 542</i>	4
41	7511300	O-Ring 17x1,5	1
42	8211227	Distanzstück	1
-	9011379	Dichtungssatz	1

HPD Pfahlreiber Ersatzteilliste

Ab Seriennummer 13110

Fig. 4



KW Hydraulik
 Aggregate und Werkzeuge
 www.kw-hydraulik.de info@kw-hydraulik.de +49 3675 421980

Pos.	Bestell-Nr.	Bezeichnung	Stck.
1	8212831	Unterteil	1
2	7611238	Schraube M10x50 <i>Loctite 243 - 40 Nm</i>	2
3	7621330	Schraube M12x35	2
4	7631990	Sicherungsmutter M12	2
5	8212568	Schlagdorn	1
6	8212569	Buchse	1
7	7612571	Sicherungsring 80x4	1
8*	8213408	Druckfeder steuerung	1
9*	7613407	Druckfeder	1

*installiert auf Seriennummer von: 17414